

Oprawa OS-11 LED 38, 3 500 K, czarna, klosz mrożony

Kod ElektriKo: 106268 Kod Rosa: 2110050/3/10kV



UWAGA: Zdjęcie poglądowe dla całej rodziny produktów.

Dane techniczne:

- Moc **38W / 42W**
- Strumień świetlny lampy [lm] **4000 lm**
- Temperatura barwowa [K] **3500 K**
- Klosz **mrożony**
- Waga **5.30**
- Moc **38W / 42W**
- Strumień świetlny lampy [lm] **4000 lm**
- Temperatura barwowa [K] **3500 K**
- Klosz **mrożony**

- Waga **5.30**

Zastosowanie: parki, ciągi pieszych

Montaż: na słupach typu S i SP z zakończeniem B, na układach ramion, kinkietach KR i KP, słupach, wysięgnikach, kinkietach aluminiowych z zakończeniem $\varnothing 60 \times 60$ mm

Stopień ochrony: IP 66 dla części optycznej, IP 54 dla układu zasilającego

Materiał: korpus – polipropylen z włóknem szklanym, odporny na promieniowanie UV,

klosz – polimetakrylan metylu PMMA mrożony lub przezroczysty

Kolor: czarny

Układ optyczny: soczewka z PMMA, wymienny moduł LED

Liczba diod: 16 dla 38W

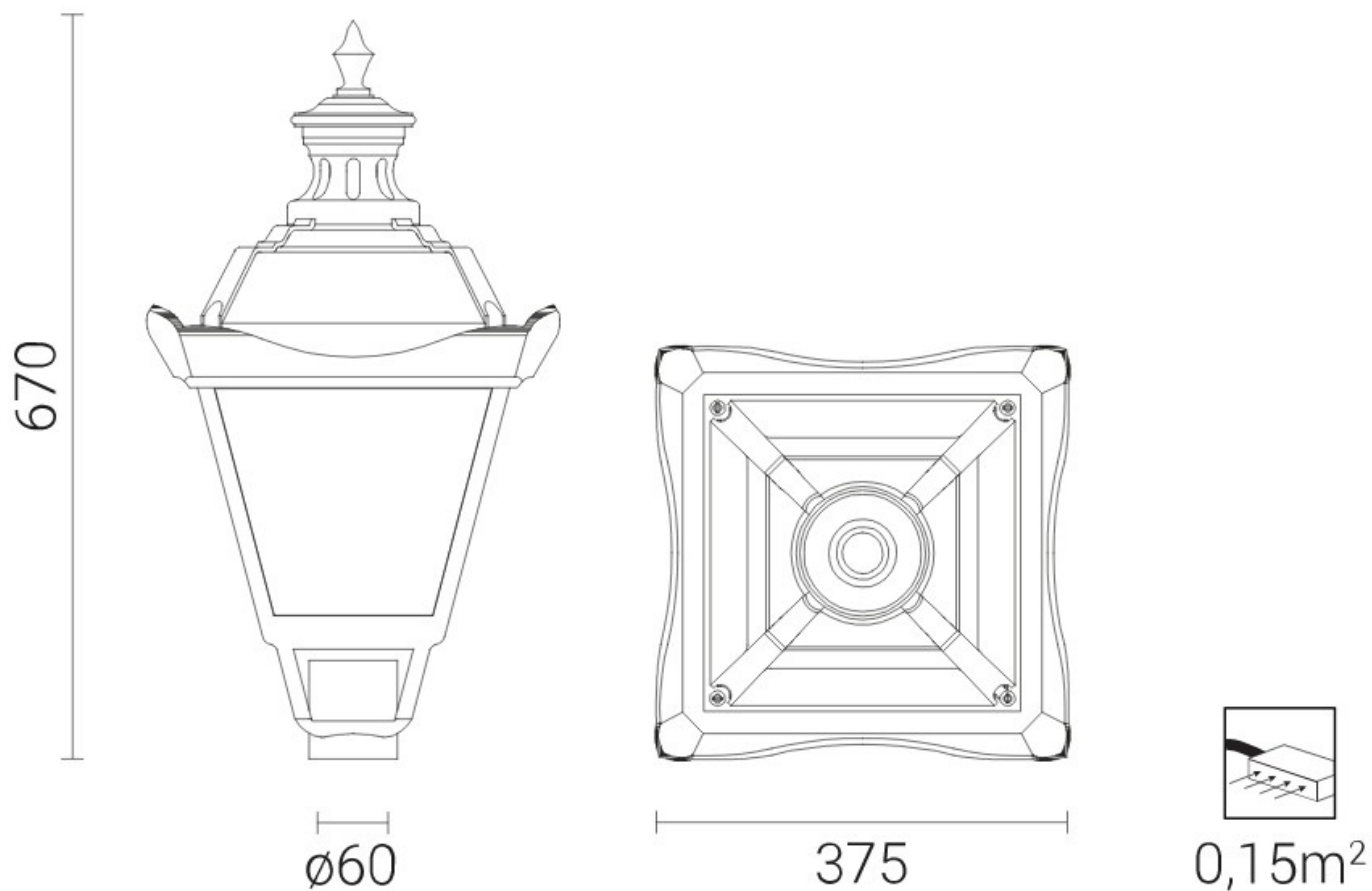
Przewidywany czas eksploatacji: L90F10 - 50 000h, L80F20 - 100 000h

CRI: >80 dla 3500K, 2700K; >70 dla 4000K, 5000K

Częstotliwość napięcia zasilania: 50/60Hz

Współczynnik mocy: ≥ 0.95

Prąd rozruchowy: 18A / 280 μ s dla 38W



UWAGA: Zdjęcie poglądowe dla całej rodziny produktów.