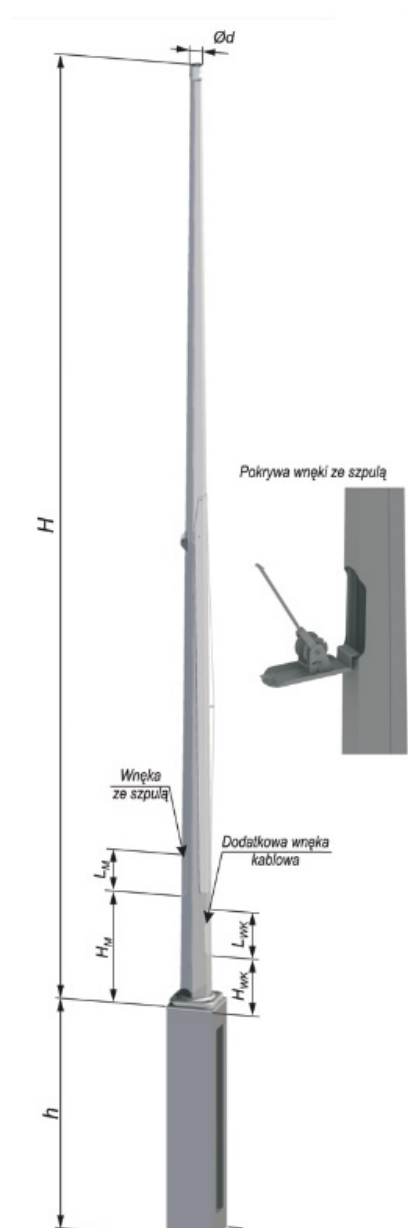


Słup łamany S-70SL

Kod Elektriako: 106297



UWAGA: Zdjęcie poglądowe dla całej rodziny produktów.

Dane techniczne:

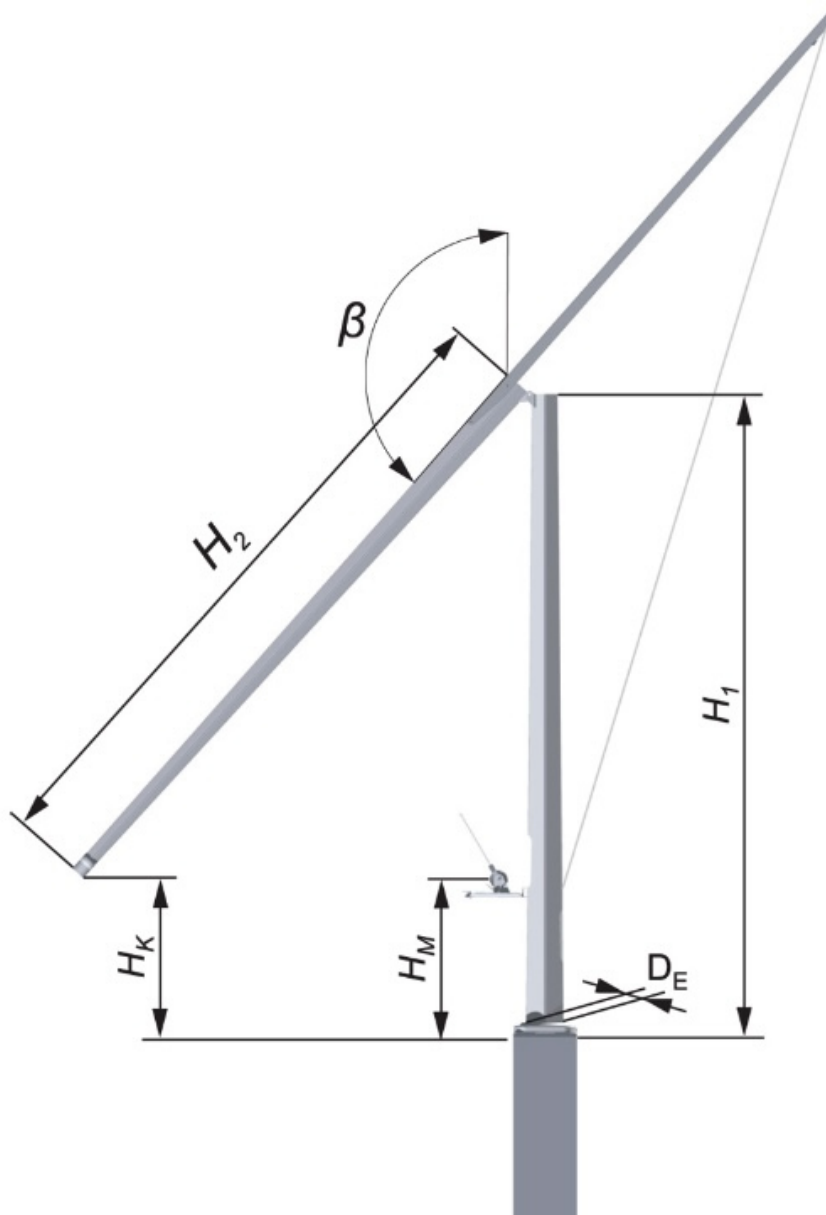
- Wysokość słupa **7 m**
- Typ fundamentu **F150/200**
- Wysokość słupa **7 m**
- Typ fundamentu **F150/200**

Słupy mają postać zbieżnego ostrosłupa o przekroju sześciokąta lub ośmiokąta foremego.

Jako materiał zastosowano blachę stalową. Słup łamany jest przystosowany do zamocowania na fundamencie prefabrykowanym lub innej konstrukcji nośnej. Słup składa się z dwóch segmentów o długościach podanych w tabeli powyżej. „Łamanie” słupa odbywa się ręcznie poprzez odwijanie linki opuszczającej ze szpulki umieszczonej na pokrywie wnętrza.

Zastosowanie:

Słupy łamane mają zastosowanie jako wsporniki do urządzeń wymagających częstej obsługi z ziemi, np. aparatury meteorologicznej. Słup może być także zastosowany jako oświetleniowy przy wysięgach $W_{max}=1,0m$ i ciężarze oprawy nie przekraczającym 10 kg.



UWAGA: Zdjęcie poglądowe dla całej rodziny produktów.

Dane techniczne								
TYP	Profil	H	H ₁	H ₂	Ød/D _t	Z	m	a x a x h TYP
		m	m	m	mm	mm/m	kg	m
S-60SL	6-kąt	6,0	3,0	3,0	60/177	18,5	70	0,3 x 0,3 x 1,5 F150/200
S-70SL		7,0	3,9	3,0		15,9	83	
S-80SL		8,0	4,5	3,5		13,9	94	
S-90SL		9,0	6,5	4,0		12,2	106	
S-100SL	8-kąt	10,0	5,2	4,8	60/218	13,2	240	0,4 x 0,4 x 1,6 F160
S-120SL		12,0	6,5	5,5		9,9	319	
S-150SL		15,0	7,2	7,8		8,8	390	

UWAGA: Zdjęcie poglądowe dla całej rodziny produktów.

Dane związane z obsługą techniczną

TYP	H _M	L _M	H _{WK}	L _{WK}	β	H _K	Dop. masa aparatury	M _F
	mm	mm	mm	mm	°	m	kg	kNm
S-60SL	650	300	300	300	138	0,75	25	18,0
S-70SL	650	300	300	300	140	1,5	25	18,0
S-80SL	650	300	300	300	140	1,6	25	18,0
S-90SL	650	300	300	300	138	2,0	25	18,0
S-100SL	1050	400	600	400	138	1,5	30	33,0
S-120SL	1050	400	600	400	150	1,5	30	33,0
S-150SL	1050	400	600	400	145	1,5	25	33,0

UWAGA: Zdjęcie poglądowe dla całej rodziny produktów.