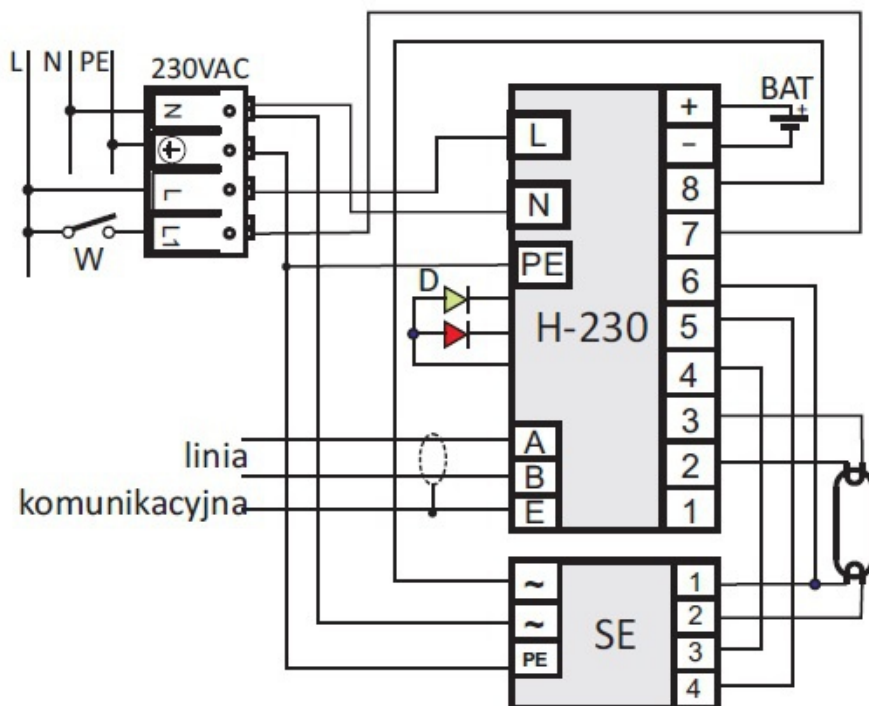


# Moduł awaryjny H-240 CT 9/36 2J KIT

Kod ElektriKo: 106298 Kod Hybryd: H-240 CT 9/36 2J KIT



W - wyłącznik pracy z sieci  
D - diody sygnalizacji optycznej  
SE - statecznik elektroniczny

**UWAGA:** Zdjęcie poglądowe dla całej rodziny produktów.

## Dane techniczne:

- Napięcie zasilania **230V**
- Klasa ochronności **I**
- Zgodność z normami europejskimi (CE) **TAK**
- Stopień ochrony IP **IP20**

Moduł H-240 CT jest modułem zasilania awaryjnego dla świetlówek liniowych, przeznaczonym do pracy w systemach oświetlenia awaryjnego z centralnym monitorowaniem H-300 .

Stosowany jest do budowy opraw oświetlenia awaryjnego i ewakuacyjnego, oraz do wykonywania adaptacji opraw oświetleniowych jedno lub wieloświetłkowych do wersji awaryjnej.

## Charakterystyka:

- Identyfikacja oprawy w systemie poprzez indywidualny adres układu
- Współpraca ze statecznikiem elektronicznym.
- Inteligentne sterowanie zasilaniem statecznika - zabezpieczenie przed blokadą

- Pełne odcięcie obwodu statecznika od świetlówki w pracy awaryjnej
- Ciągły nadzór obecności sieci oraz stanu baterii.
- Zabezpieczenie przed głębokim rozładowaniem baterii.
- Odłączanie części obwodu statecznika od świetlówki przy pracy awaryjnej.
- Sygnalizacja optyczna stanu baterii i układu za pomocą diod LED.
- Sterowanie pracą układu z centrali H-302 C (testy A i B, blokada i in.).
- Przekrój przewodów max: sieciowe - 1,5mm ; świetlówki - 0,5mm

### **Dane techniczne**

Napięcie zasilania: 230 V, 50Hz

Klasa ochronności: I

Pobór mocy: <4VA

Częstotliwość pracy: 25-30kHz

Stopień ochrony: IP20

Czas pracy awaryjnej: 1h, 2h, 3h

Temperatura otoczenia: +5C ÷ +50C

Typ akumulatora: Ni-Cd HT lub NI-MH HT

Czas ładowania akumulatora 24h

Pojemność akumulatora: 1,5Ah; 2,5Ah; 4,0Ah

Napięcie akumulatora: 4,8V;

Źródło światła: świetlówka 4 pin

Wymiary (L x D x H): 240 x 38 x 35 mm

Masa (bez akumulatora): 400g

Linia komunikacyjna: kabel 1 parowy w ekranie