

Słup stalowy okrągły 4m z uchwytem do kamery i fundamentem RAL

Kod ElektriKo: 106310



UWAGA: Zdjęcie poglądowe dla całej rodziny produktów.

Dane techniczne:

- Wysokość słupa 4 m
- Typ fundamentu **F80/100**
- Rozstaw śrub/otworów **200x200**
- Wysokość słupa 4 m
- Typ fundamentu **F80/100**
- Rozstaw śrub/otworów **200x200**

Dane techniczne

Wysokość

3/4/5/6 metrów

Montaż słupa w podłożu

Przykręcany podstawą (przedłużane otwory montażowe 185-210mm w kwadracie) do prefabrykatu betonowego

Materiał

Stal

Zabezpieczenie

Ocynk ogniowy zgodny z normą PN-EN ISO 1461:2011
Ewentualnie lakierowanie proszkowe

Technologia / Wykonanie

Spawanie wg EXC2 zgodnie z normą PN-EN 1090

Otworowanie pod osprzęt

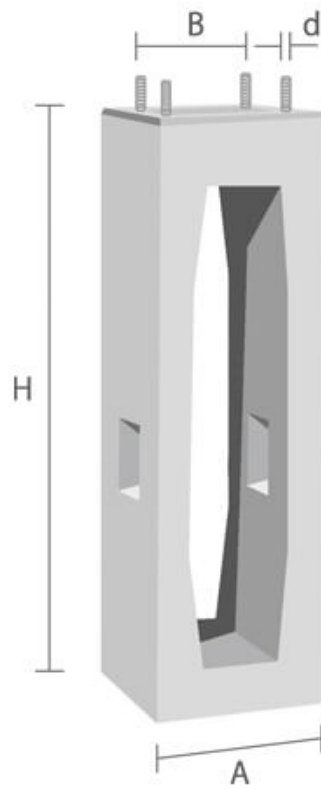
OPCJONALNIE wg życzenia klienta – góra pod kamery, dół pod BOX-a.

Uziemienie

Za pomocą płaskownika przy podstawie lub od środka w rewizji



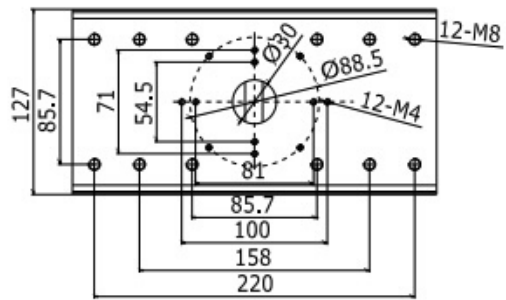
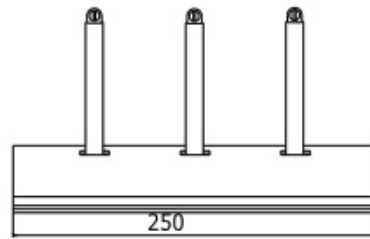
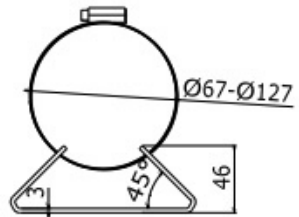
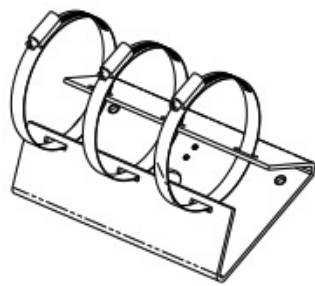
UWAGA: Zdjęcie poglądowe dla całej rodziny produktów.



UWAGA: Zdjęcie poglądowe dla całej rodziny produktów.



UWAGA: Zdjęcie poglądowe dla całej rodziny produktów.



Unit: mm

UWAGA: Zdjęcie poglądowe dla całej rodziny produktów.