

Oprawa awaryjna PRIMOS CLA LED 0141-CL-2W-AT-3h-NM-TS-CW-9016

Kod ElektriKo: 106313 Kod Hybryd: PRIMOS CLA LED
0141-CL-2W-AT-3h-NM-TS-CW-9016



UWAGA: Zdjęcie poglądowe dla całej rodziny produktów.

Dane techniczne:

- Moc **2W**
- Czas pracy na baterii **3h**
- Moc **2W**
- Czas pracy na baterii **3h**

Zastosowanie:

PRIMOS CLA jest oprawą natynkową o wysokiej mocy i wydajności LED przeznaczoną do oświetlenia awaryjnego. Jej zadaniem jest doświetlanie dróg ewakuacyjnych, znaków ewakuacyjnych, pomieszczeń w budynkach użyteczności publicznej, miejsc pracy, itd. Oświetlenie nocne (hotel) jest również dostępne. Klosz oprawy wyprodukowany z wysokiej jakości materiału PC-ABS/PC pozwala na szeroki zakres temperatur pracy. Klosz mleczny

i specjalne optyki pozwalają na użycie oprawy PRIMOS CLA, gdzie występuje bezpośredni ludzki kontakt wzrokowy. Klosz jest oświetlony równomiernie na dużej powierzchni.

Systemy:

ST, AT, CT, LVDBS, HVCBS

Obudowa:

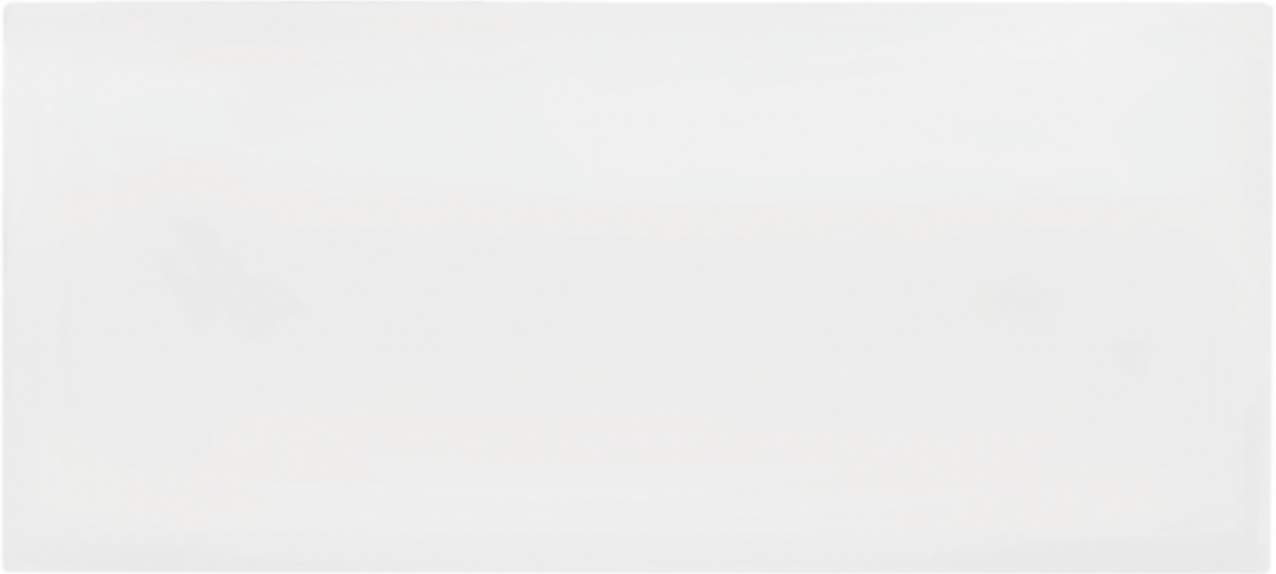
Materiał obudowy: mieszanka PC/ABS

Materiał klosza: PC opalizowany

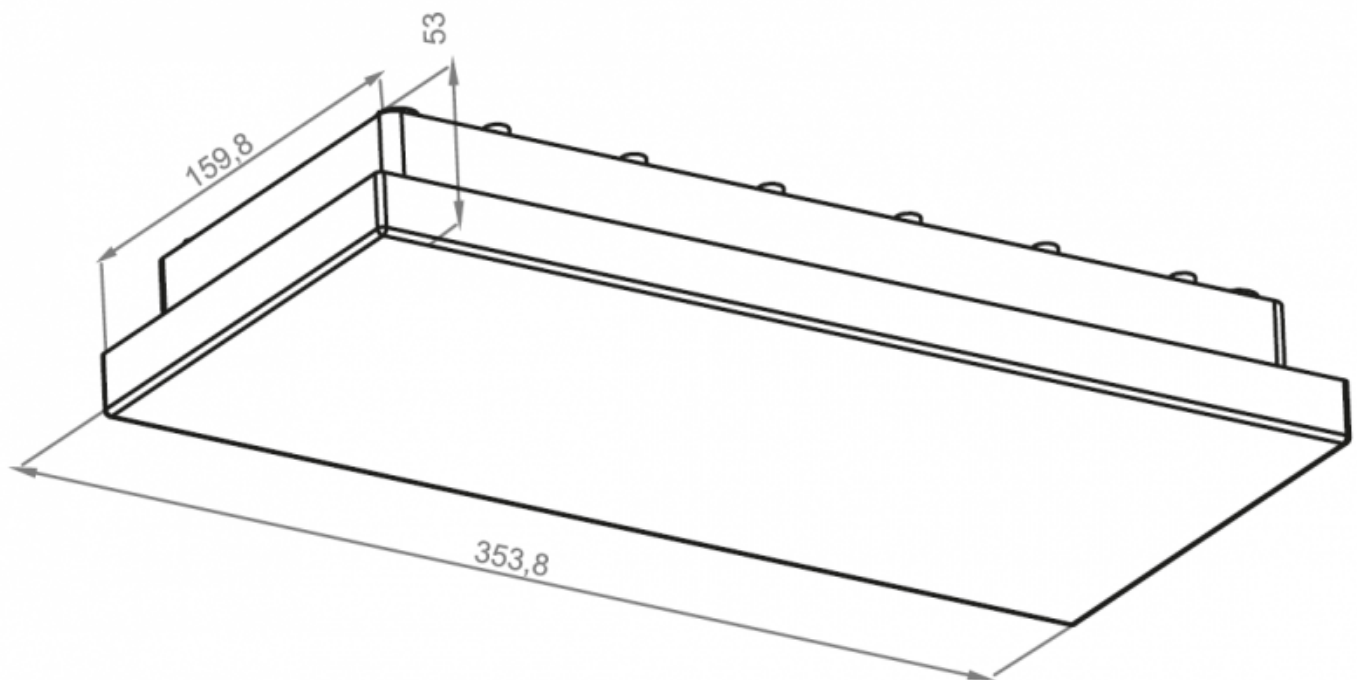
	AT, CT CB	195-260VAC 50-60Hz 195-260VAC 50-60Hz 80-275VDC/195-260VAC 50-60Hz 80-275VDC
	CBAM	195-260VAC 50-60Hz 170-275VDC/195-260VAC 50-60Hz 170-275VDC
	LWAM	8 - 52VDC
	AT, CT, CB, CBAM LWAM	I II IP65 moduł LED 5700-6500K (CW)
		0
	SW	5W, 7W
	7W	300mm 300mm -50 000h
	AT, CT	Ni-Cd/HJ, Ni-MH/HJ
	AT, CT	16 - 24h
	AT, CT	SW - 1h, 2h, 3h 7W - 1h, 2h
	AT, CT	TS: +5 ~ +35°C TE: -20 ~ +35°C TS: -10 ~ +45°C TE: -25 ~ +50°C -25 ~ +55°C
	CB, CBAM	
	LWAM	tak



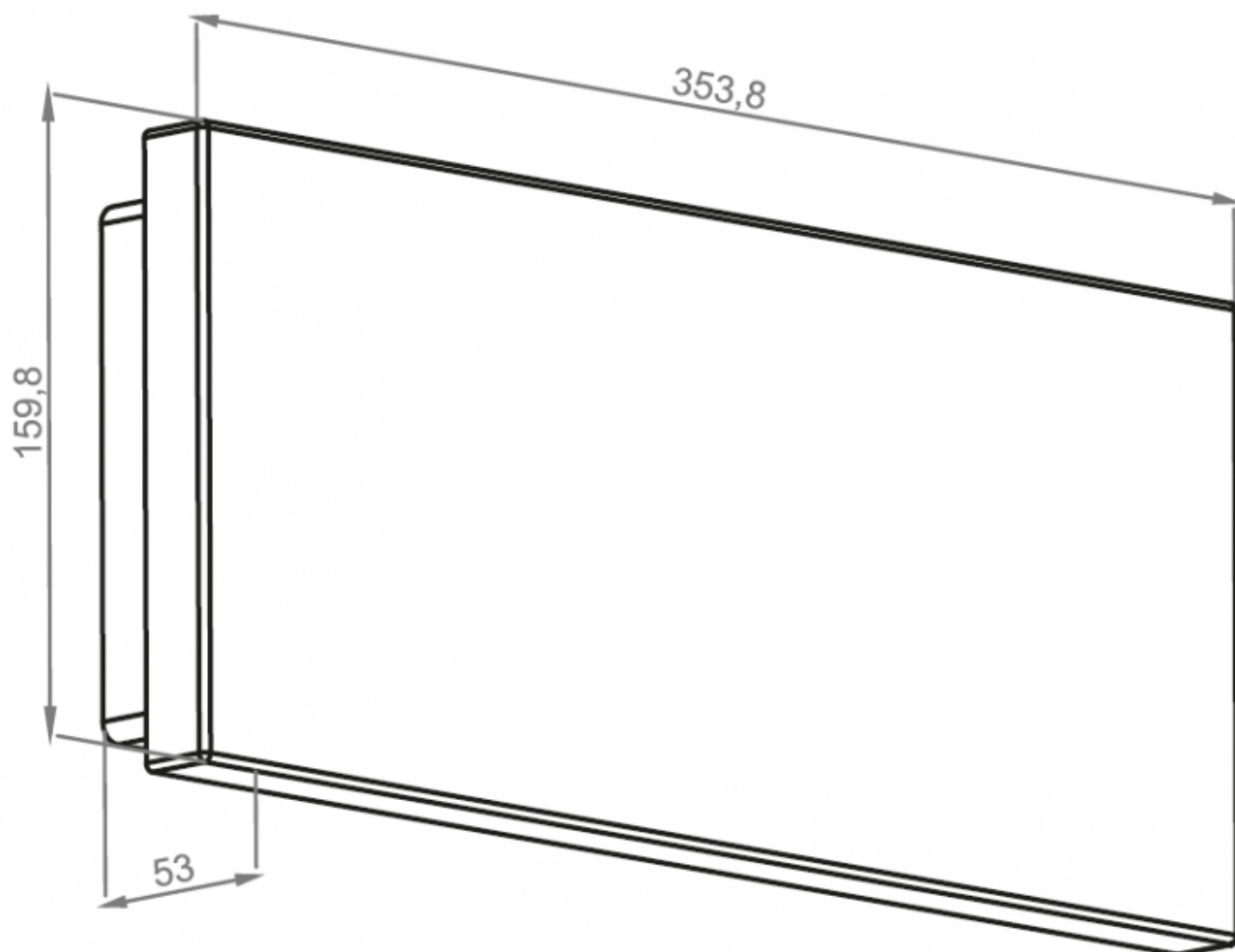
UWAGA: Zdjęcie poglądowe dla całej rodziny produktów.



UWAGA: Zdjęcie poglądowe dla całej rodziny produktów.



UWAGA: Zdjęcie poglądowe dla całej rodziny produktów.



UWAGA: Zdjęcie poglądowe dla całej rodziny produktów.