

Oprawa parkowa LED 23-100W

Kod ElektriKo: 106327



UWAGA: Zdjęcie poglądowe dla całej rodziny produktów.

Dane techniczne:

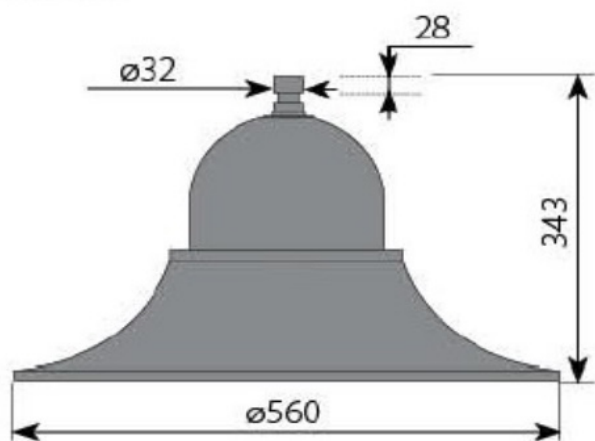
- Moc **100W**
- Kolor **RAL9005 czarny**
- Strumień świetlny lampy [lm] **14300**
- Temperatura barwowa [K] **4000K**
- Stopień ochrony IP **IP66**
- Stopień ochrony mechanicznej IK **IK09**
- Waga **5.00**
- Moc **100W**
- Kolor **RAL9005 czarny**
- Strumień świetlny lampy [lm] **14300**
- Temperatura barwowa [K] **4000K**
- Stopień ochrony IP **IP66**
- Stopień ochrony mechanicznej IK **IK09**
- Waga **5.00**

Nowoczesna oprawa dekoracyjna oświetlenia zewnętrznego z odlewu aluminiowego.

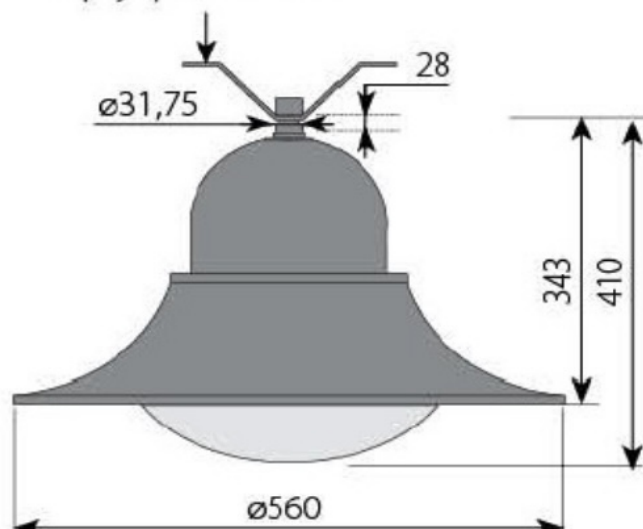


UWAGA: Zdjęcie poglądowe dla całej rodziny produktów.

WYMIARY



opcja przewieszka



UWAGA: Zdjęcie poglądowe dla całej rodziny produktów.