

Naświetlacz LED 172W IP66

Kod Elektriako: 106331

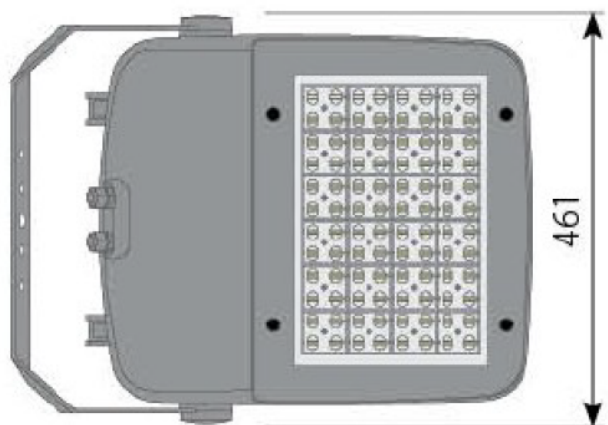


UWAGA: Zdjęcie poglądowe dla całej rodziny produktów.

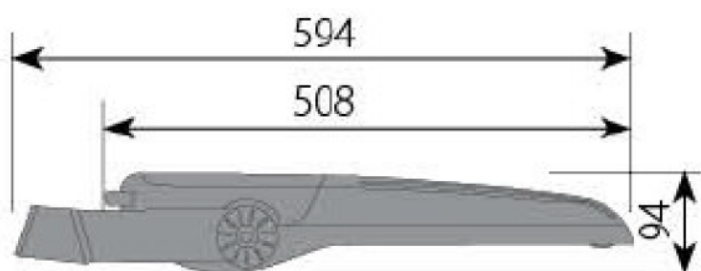
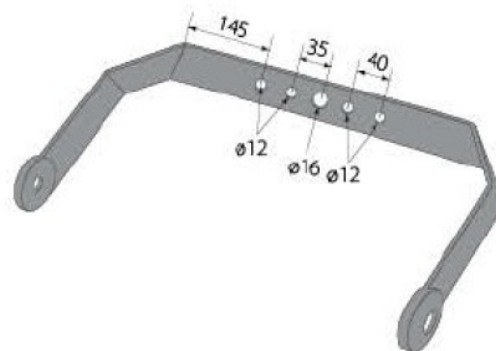
Dane techniczne:

- Moc **172W**
- Kolor **RAL 9022**
- Żywotność **100000h**
- Strumień świetlny lampy [lm] **26900**
- Temperatura barwowa [K] **4000K**
- Napięcie [V] **230 V**
- Stopień ochrony IP **IP66**
- Stopień ochrony mechanicznej IK **IK09**
- Waga **11.90**
- Moc **172W**
- Kolor **RAL 9022**
- Żywotność **100000h**
- Strumień świetlny lampy [lm] **26900**
- Temperatura barwowa [K] **4000K**
- Napięcie [V] **230 V**
- Stopień ochrony IP **IP66**
- Stopień ochrony mechanicznej IK **IK09**
- Waga **11.90**

Bryła fotometryczna jest kształtowana za pomocą wielosoczewkowej, płaskiej matrycy LED. Każda z soczewek matrycy emituje taką samą krzywą światłości, a całkowity strumień oprawy jest sumą strumieni poszczególnych soczewek



WYMIARY OTWORÓW UCHWYTU TOPFLOOD 2



UWAGA: Zdjęcie poglądowe dla całej rodziny produktów.



UWAGA: Zdjęcie poglądowe dla całej rodziny produktów.