

# Naświetlacz TopLED Max 384 LED-1000W

Kod Elektriiko: 106338



**UWAGA:** Zdjęcie poglądowe dla całej rodziny produktów.

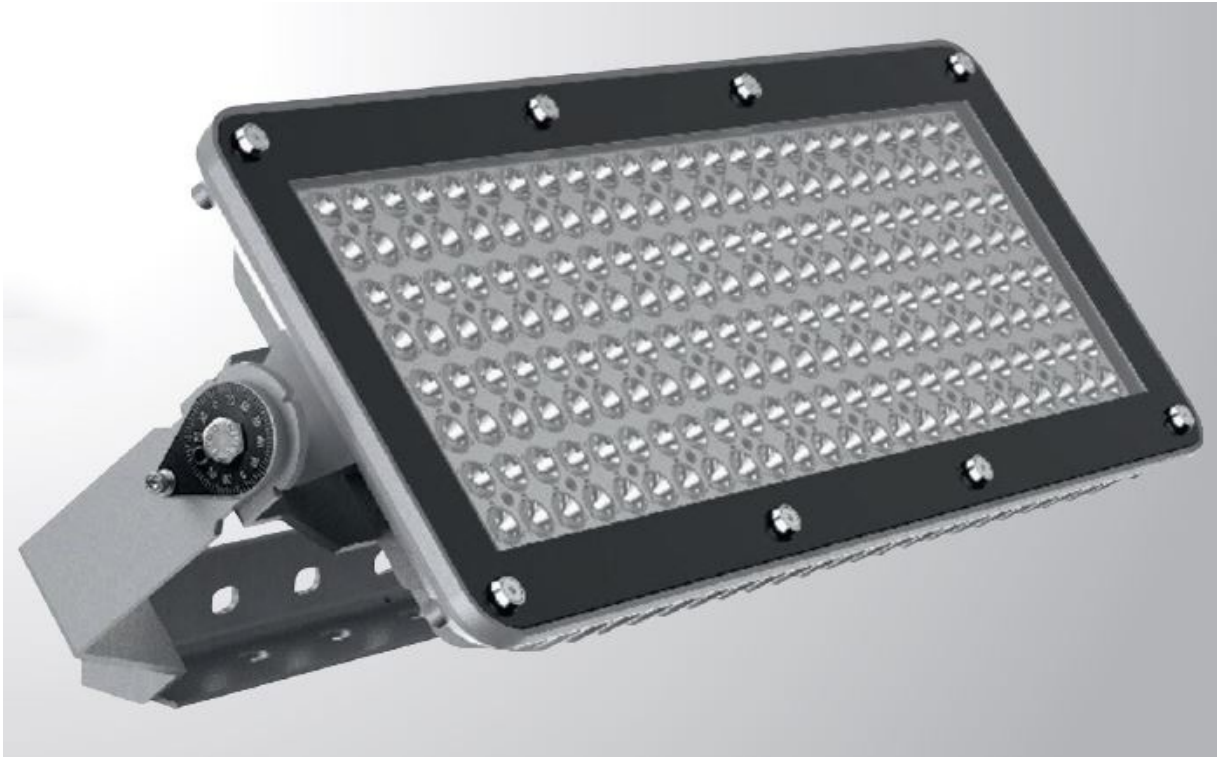
## Dane techniczne:

- Moc **1000 W**
- Strumień świetlny lampy [lm] **163500**
- Moc **1000 W**
- Strumień świetlny lampy [lm] **163500**

Naświetlacz przeznaczony do oświetlenia obiektów sportowych, placów, obiektów (iluminacja). Wykonany z odlewu aluminiowego, zwarta i lekka konstrukcja.

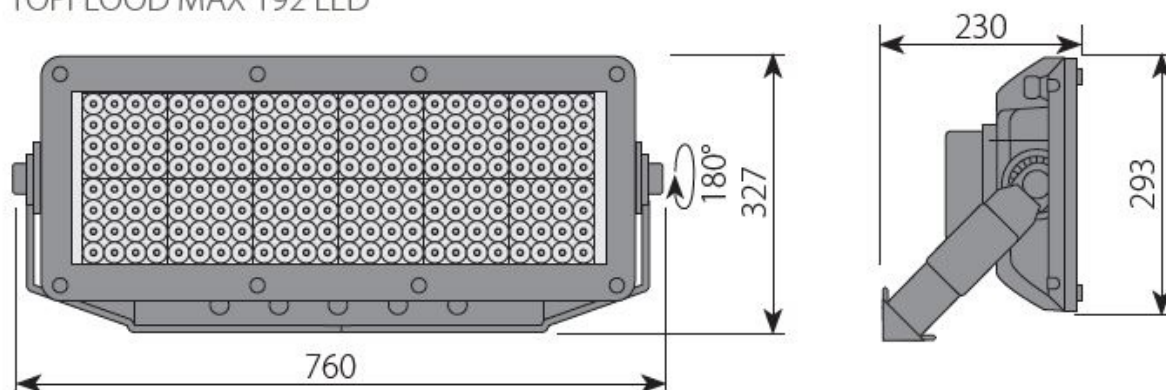
Wysokiej jakości uszczelka zapewniająca szczelność IP66 dla całej oprawy.

Szyba z hartowanego szkła osadzona w aluminiowej ramie i zabezpieczona przed opadaniem. Oznaczona regulacja położenia. Podłączenie zasilania bez konieczności otwierania komory optycznej. Dzięki wymiennym soczewkom istnieje możliwość wyboru wielu rozsyłów światłości.

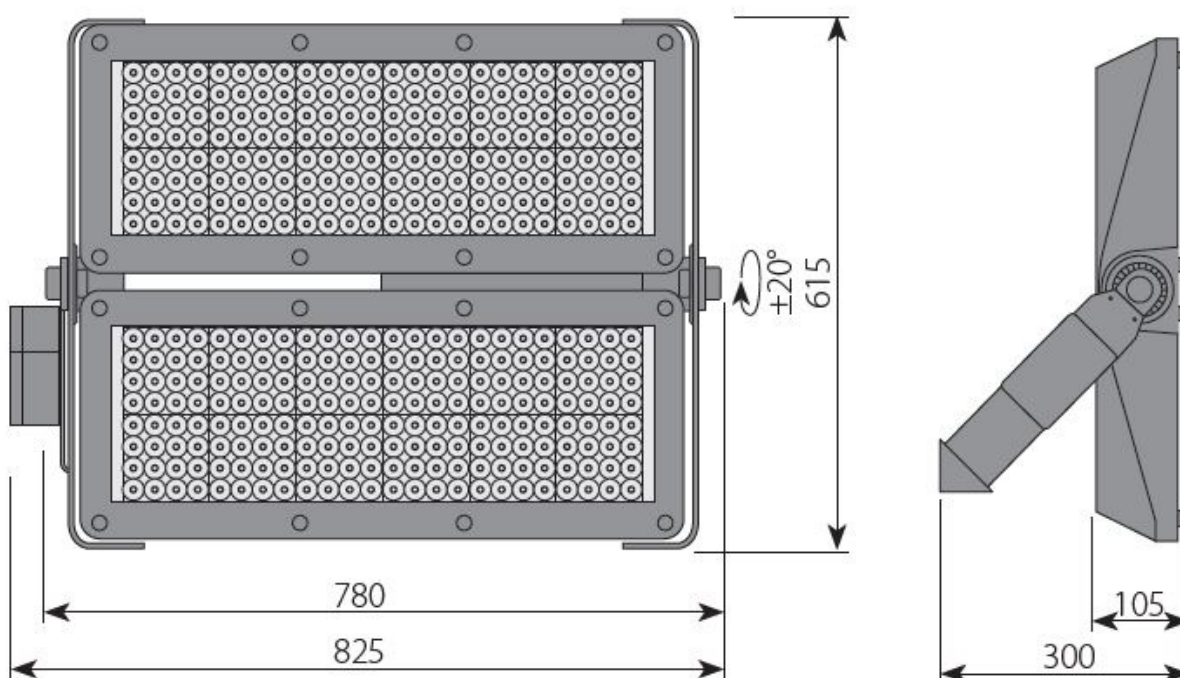


**UWAGA:** Zdjęcie poglądowe dla całej rodziny produktów.

TOPFLOOD MAX 192 LED



TOPFLOOD MAX 384 LED



**UWAGA:** Zdjęcie poglądowe dla całej rodziny produktów.

DANE TECHNICZNE		Nominalny strumień świetlny	
		TOPFLOOD MAX 192 LED	TOPFLOOD MAX 384 LED
Ilość diód	CCT 2700-6500K; CRI ≥ 70	192 LED	384 LED
Prąd 350mA	Strumień świetlny (lm)	-	139087
	Moc (W)	-	825
Prąd 400mA	Strumień świetlny (lm)	78288	163520
	Moc (W)	480	1000
Prąd 520mA	Strumień świetlny (lm)	95009	192260
	Moc (W)	600	1200
Trwałość (h)	100 000 h; IES LM80-L90/B10		

Podane parametry są przykładowe gdyż istnieje możliwość regulacji prądu zasilania i tym samym zmiany mocy oprawy i strumienia świetlnego.  
 - Ze względu na ciągły rozwój technologii LED parametry mogą ulec zmianie.  
 - Chcąc uzyskać najnowsze dane prosimy o kontakt z firmą.

Typ LED Chip	CREE XP-G3 / PHILIPS 5050
cos φ min	0,95
Temperatura pracy	od -40°C do + 60° C
Szczelność komory osprzętu	IP 66
Szczelność komory optycznej	IP 66
Odporność na uderzenia	IK 10
Klasa ochronności elektrycznej	I lub II

**UWAGA:** Zdjęcie poglądowe dla całej rodziny produktów.



#### OPCJE DODATKOWE

- IP 67
- zabezpieczenie przed przepięciami 10 kV
- możliwość regulacji prądu  
- regulacja mocy
- możliwość sterowania oprawą  
1-10V lub DALI
- możliwość redukcji mocy  
w porach nocnych
- dowolny kolor z palety RAL  
na zamówienie
- soft-start - ograniczenie prądu  
rozruchowego

#### ŁATWA I BEZPIECZNA KONSERWACJA

- beznarzędziowe czynności  
konserwacyjne

#### KOLOR OPRAWY

■ RAL 9022 MAT

**UWAGA:** Zdjęcie poglądowe dla całej rodziny produktów.