

Lampa uliczna LED IP66 3-96-217W

Kod ElektriKo: 106347



UWAGA: Zdjęcie poglądowe dla całej rodziny produktów.

Dane techniczne:

- Moc **217**
- Strumień świetlny lampy [lm] **34400**
- Temperatura barwowa [K] **4000 K**
- Stopień ochrony IP **IP66**
- Stopień ochrony mechanicznej IK **IK 09**
- Waga **3.20**
- Moc **217**
- Strumień świetlny lampy [lm] **34400**
- Temperatura barwowa [K] **4000 K**
- Stopień ochrony IP **IP66**

- Stopień ochrony mechanicznej IK **IK 09**
- Waga **3.20**

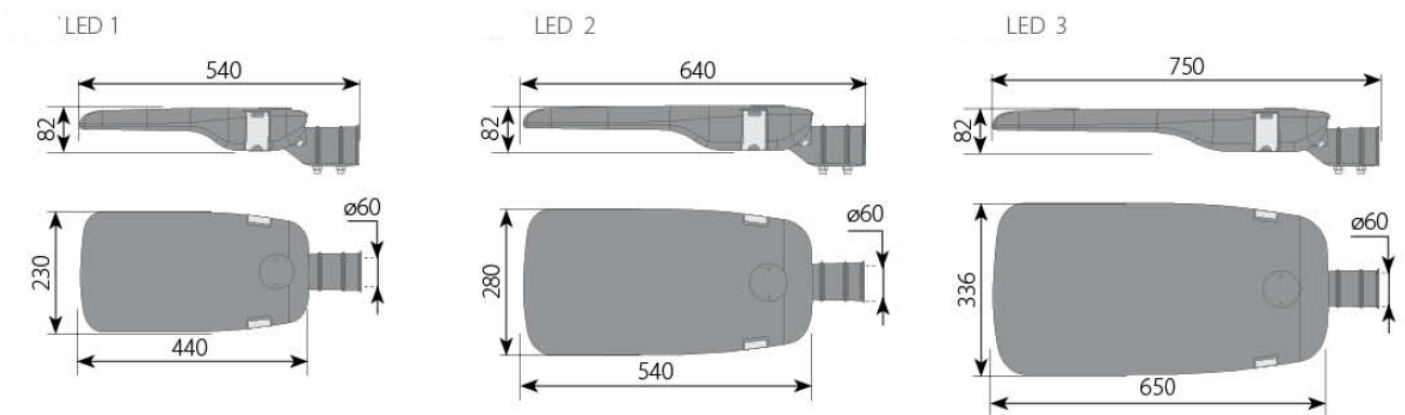
Nowoczesne oprawy LED zapewniają zoptymalizowaną wydajność fotometryczną przy niskich kosztach inwestycyjnych. Jest to idealna oprawa do poprawy poziomów natężenia oświetlenia przy jednoczesnym oszczędzaniu energii.

Oprawa dwukomorowa wykonana z odlewu aluminiowego, klosz ze szkła hartowanego.

Neopremowa uszczelka zapewnia szczelność oprawy na poziomie IP66, a szyba o wysokim stopniu czystości i odporności na uderzenia IK10 co zapewnia wieloletnie użytkowanie.

Dzięki wymiennym soczewkom idealnie dostosowuje się do wymagań oświetleniowych

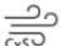

zarówno dla ciągów pieszych jak dróg głównych.



UWAGA: Zdjęcie poglądowe dla całej rodziny produktów.

DANE TECHNICZNE

Nominalny strumień świetlny

| | | LED 1 | | LED 2 | | LED 3 | |
|---|------------------------|---------------------|--------|----------------------|---------|---------------------|---------|
| | | 48 LED | 72 LED | 108 LED | 144 LED | 192 LED | 240 LED |
| Prąd 350mA | Strumień świetlny (lm) | 3014 | 4522 | 6782 | 9043 | 12058 | 15072 |
| | Moc (W) | 17 | 25 | 38 | 51 | 68 | 85 |
| Prąd 500mA | Strumień świetlny (lm) | 4214 | 6320 | 9480 | 12641 | 16854 | 21068 |
| | Moc (W) | 25 | 37 | 56 | 74 | 99 | 123 |
| Prąd 700mA | Strumień świetlny (lm) | 5695 | 8542 | 12814 | 17085 | 22780 | 28475 |
| | Moc (W) | 36 | 54 | 80 | 107 | 143 | 179 |
| Prąd 1000mA *dla prądu 900mA | Strumień świetlny (lm) | 7873 | 10865* | 17715 | - | 31494 | - |
| | Moc (W) | 52 | 70* | 117 | - | 208 | - |
|  Powierzchnia ekspozycji wiatrowej (CxS) | | 0,03 m ² | | 0,037 m ² | | 0,04 m ² | |
|  Waga oparwy | | 3,2 kg | | 4,7 kg | | 6,9 kg | |

UWAGA: Zdjęcie poglądowe dla całej rodziny produktów.