

# Naświetlacz LED IP66 IK09 235W

Kod ElektriKo: 106352

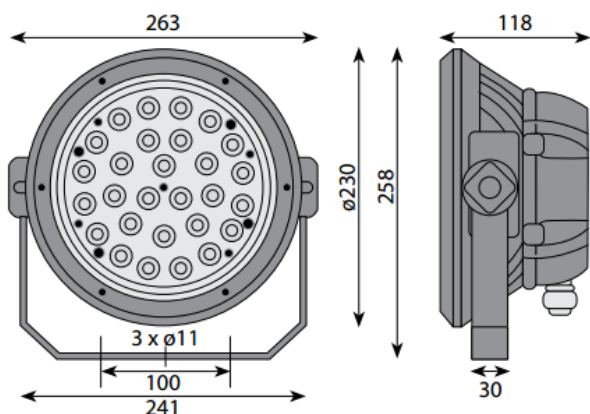
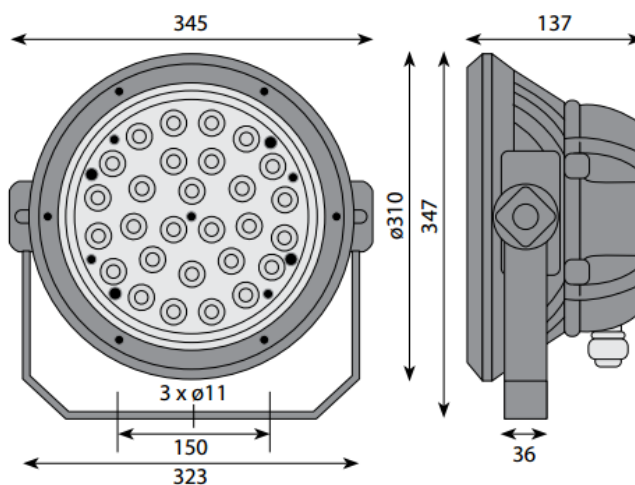


**UWAGA:** Zdjęcie poglądowe dla całej rodziny produktów.

## Dane techniczne:

- Moc **235W**
- Strumień świetlny lampy [lm] **35100**
- Moc **235W**
- Strumień świetlny lampy [lm] **35100**
- Źródło światła **LED**

Oprawa przeznaczona jest do oświetlania boisk sportowych oraz oświetlenia architektonicznego. Wykonana z wysokiej jakości odlewu aluminiowego, malowanego farbą proszkową. Wyposażona w najnowszej generacji źródła LED CREE o dużej wydajności oraz wysokiej trwałości

**VOX 1 LED**

**VOX 2 LED**


**UWAGA:** Zdjęcie poglądowe dla całej rodziny produktów.

		VOX 3-1	VOX 3-2	VOX 3-3	VOX 3-4	VOX 3-5
Ilość diód		28 LED	56 LED	84 LED	128 LED	224 LED
Prąd 350mA	Strumień świetlny (lm)	5035	10070	15105	23017	40279
	Moc (W)	29	59	88	134	234
Prąd 500mA	Strumień świetlny (lm)	6696	13393	20089	30612	53571
	Moc (W)	42	85	127	193	338
Prąd 700mA	Strumień świetlny (lm)	9415	18830	28246	43041	75322
	Moc (W)	60	120	180	274	480
Prąd 900mA	Strumień świetlny (lm)	11731	23462	35194	-	-
	Moc (W)	78	157	235	-	-
CxS	Powierzchnia ekspozycji wiatrowej (CxS)	0,04 m <sup>2</sup>	0,075 m <sup>2</sup>	0,1 m <sup>2</sup>	0,2 m <sup>2</sup>	0,3 m <sup>2</sup>
kg	Waga oparwy	4 kg	6,6 kg	10,1 kg	18,5 kg	24,5 kg

- Ze względu na użyte układy optyczne oraz zasilacze dopuszcza się różnice  $\pm 8\%$  strumienia świetlnego i mocy oparwy.
- Podane parametry są przykładowe gdyż istnieje możliwość regulacji prądu zasilania i tym samym zmiany mocy oparwy i strumienia świetlnego.
- Ze względu na ciągły rozwój technologii LED parametry mogą ulec zmianie. • Chcąc uzyskać najnowsze dane prosimy o kontakt z firmą.

**UWAGA:** Zdjęcie poglądowe dla całej rodziny produktów.