

Lampa awaryjna PRIMOS II LED

0000-AP-5W-AT-1h-SM-TS-CW-9016

Kod ElektriKo: 106470 Kod Hybryd: PRIMOS II LED
0000-AP-5W-AT-1h-SM-TS-CW-9016



UWAGA: Zdjęcie poglądowe dla całej rodziny produktów.

Dane techniczne:

- Moc **5W**
- Czas pracy na baterii **1h**
- Tryb pracy **awaryjny (ciemny)**
- Moc **5W**
- Czas pracy na baterii **1h**
- Tryb pracy **awaryjny (ciemny)**

AP - AREA PLUS, 5W - moduł LED zasilany mocą 5W, AT - Autotest, 1h - czas pracy awaryjnej wynoszący 60 minut, SM - jasny, przełączany, TS - standardowy zakres temperatur pracy (Standard Temperature range), CW - zimna (5200 - 5700K), 9016 - Biały (RAL9016),

Zastosowanie:

PRIMOS II jest oprawą natynkową o wysokiej mocy i wydajności LED przeznaczoną do oświetlenia awaryjnego. Jej zadaniem jest doświetlanie dróg ewakuacyjnych, znaków ewakuacyjnych, pomieszczeń w budynkach użyteczności publicznej, miejsc pracy, itd. Oświetlenie nocne (hotel) jest również dostępne. Klosz oprawy wyprodukowany z wysokiej jakości materiału PC-ABS/PC pozwala na szeroki zakres temperatur pracy.

Oprawa PRIMOS II jest dostępna z różnymi optykami w tym ze specjalną optyką przekrojącową, a także dodatkowymi zestawami mocującymi, ściennym, podwieszanym i podtynkowym. Wysoki strumień świetlny umożliwia użycie oprawy PRIMOS II na wysokości do 14 metrów. Oprawa PRIMOS II jest kompatybilna ze wszystkimi systemami oferowanymi

przez firmę HYBRYD.

Systemy

ST, AT, CT, CB, CBAM, LVAM

Dane techniczne:

napięcie zasilania	ST, AT, CT CB CBAM LVAM	195-265VAC 50-60Hz 195-265VAC 50-60Hz, 80-275VDC 195-265VAC 50-60Hz, 170-275VDC 8 - 32VDC		
klasa ochronności	ST, AT, CT, CB, CBAM LVAM	II III		
stopień ochrony		IP65		
źródło światła		moduł LED		
temperatura barwowa		5200-5700K (CW)		
współczynnik oddawania barw		70		
moc źródła światła		2W	5W	7W
minimalny strumień świetlny ¹	RAL9016	RO: 218lm RP: 212lm AR: 231lm AP: 211lm RPHV: 220lm	RO: 475lm RP: 462lm AR: 505lm AP: 461lm RPHV: 480lm	RO: 555lm RP: 539lm AR: 590lm AP: 538lm RPHV: 561lm
trwałość źródła światła		> 50 000h		
typ akumulatora		Ni-Cd HU, Ni-MH HU		
czas ładowania akumulatora		16 - 24h		
czas pracy awaryjnej		1h, 2h, 3h, 8h	1h, 2h, 3h	1h, 2h
temperatura otoczenia ²	ST, AT, CT CB, CBAM LVAM	TS: +5 - +45°C TE: -20 - +45°C TS: -10 - +55°C TE: -25 - +60°C -25 - +65°C	TS: +5 - +35°C TE: -20 - +35°C TS: -10 - +45°C TE: -25 - +50°C -25 - +55°C	
przystosowanie do łączenia przelotowego		tak		

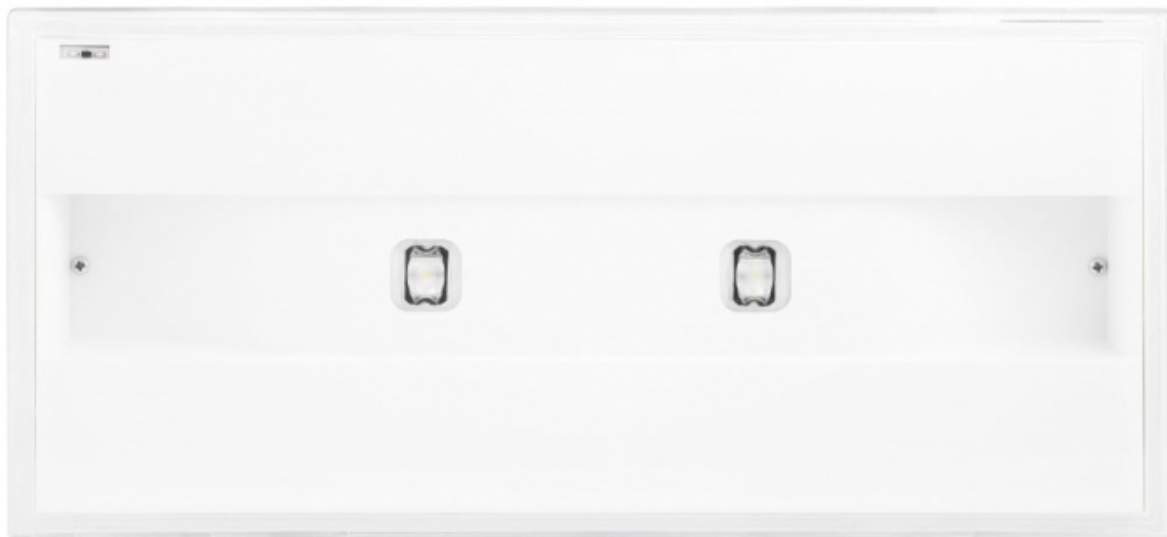
¹ RO – ROAD, RP – ROAD PLUS, AR – AREA, AP – AREA PLUS, RPHV – ROAD PLUS H/V

² TS – standardowy zakres temperatur, TE – rozszerzony zakres temperatur

Obudowa:

Obudowa: mieszanka PC/ABS

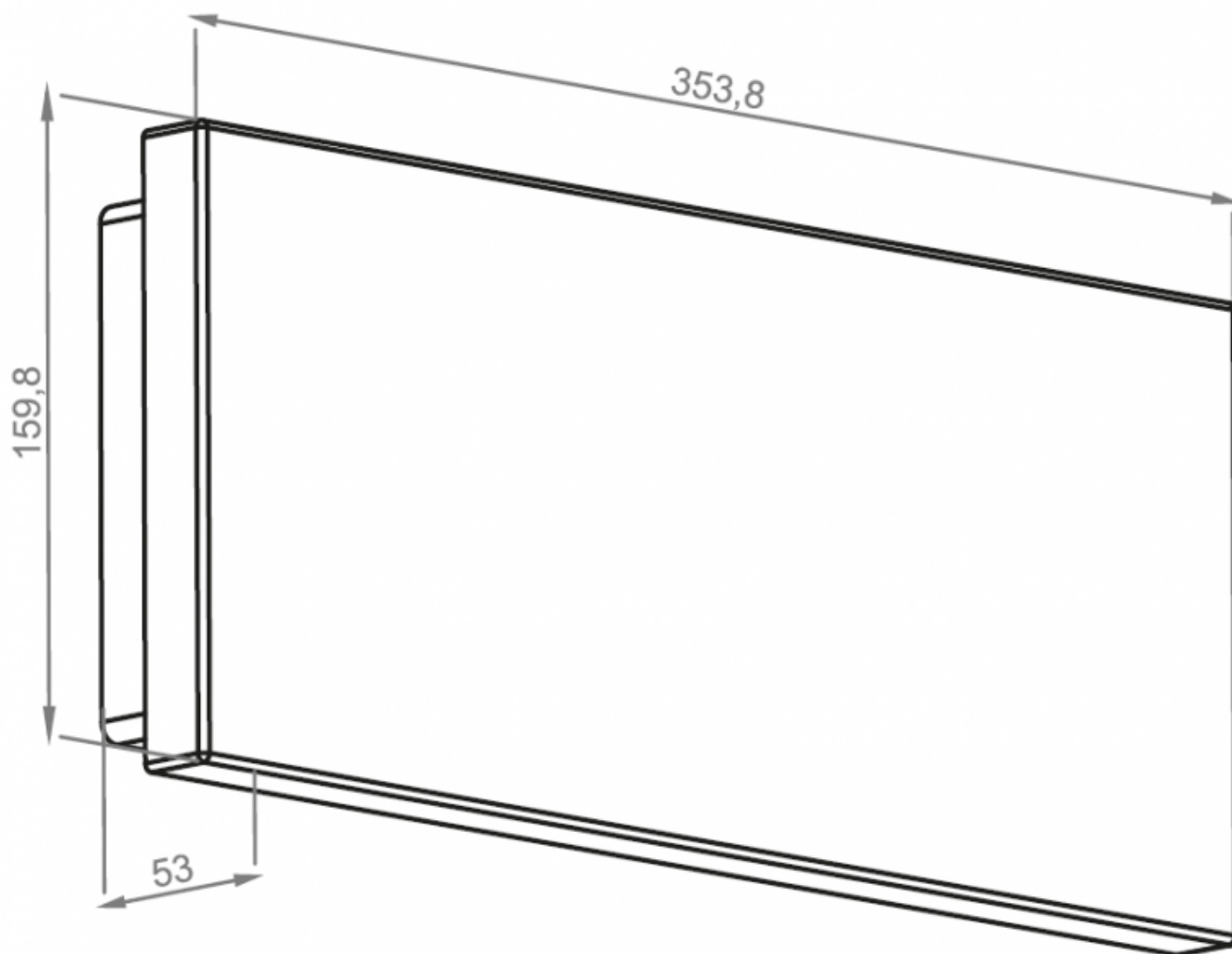
Materiał klosza: PC



UWAGA: Zdjęcie poglądowe dla całej rodziny produktów.



UWAGA: Zdjęcie poglądowe dla całej rodziny produktów.



UWAGA: Zdjęcie poglądowe dla całej rodziny produktów.