

Oprawa OS-1 LED 38, 3 500 K, czarna

Kod ElektriKo: 106510 Kod Rosa: 211250/3/10KV



UWAGA: Zdjęcie poglądowe dla całej rodziny produktów.

Dane techniczne:

- Moc **42W oprawa / 38W LED**
- Strumień świetlny lampy [lm] **6700 lm 5300 lm**
- Temperatura barwowa [K] **3500K**
- Stopień ochrony IP **IP66**
- Waga **5.20**
- Moc **42W oprawa / 38W LED**
- Strumień świetlny lampy [lm] **6700 lm 5300 lm**
- Temperatura barwowa [K] **3500K**
- Stopień ochrony IP **IP66**
- Waga **5.20**

Zastosowanie: parki, ciągi pieszych

Montaż: na słupach typu S i SP z zakończeniem B, na układach ramion, kinkietach KR i KP, słupach, wysięgnikach,

kinkietach aluminiowych z zakończeniem \varnothing 60 x 60 mm

Stopień ochrony: IP 66 dla części optycznej, IP 54 dla układu zasilającego

Materiał: korpus – polipropylen z włóknem szklanym odporny na promieniowanie UV

Kolor: czarny / panel LED inox

Liczba diod: 16

Zakres temperatur pracy: od -40°C do $+40^{\circ}\text{C}$

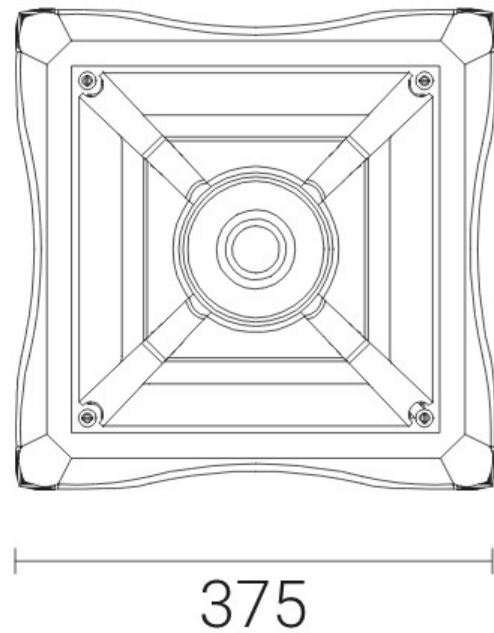
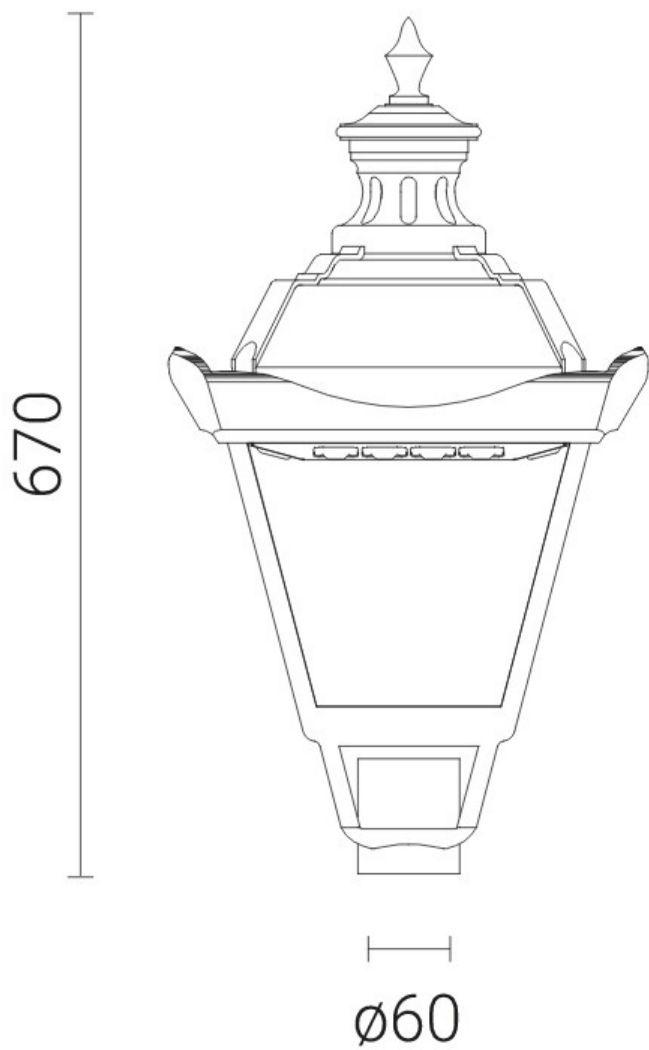
Przewidywany czas eksploatacji: L90F10 - 50 000 h, L80F20 - 100000 h

CRI: >70 dla 5000K, 4000K; >80 dla 3500K, 2700K

Częstotliwość napięcia zasilania: 50/60Hz

Współczynnik mocy: ≥ 0.95

Prąd rozruchowy: 21A / 225 μ s



UWAGA: Zdjęcie poglądowe dla całej rodziny produktów.