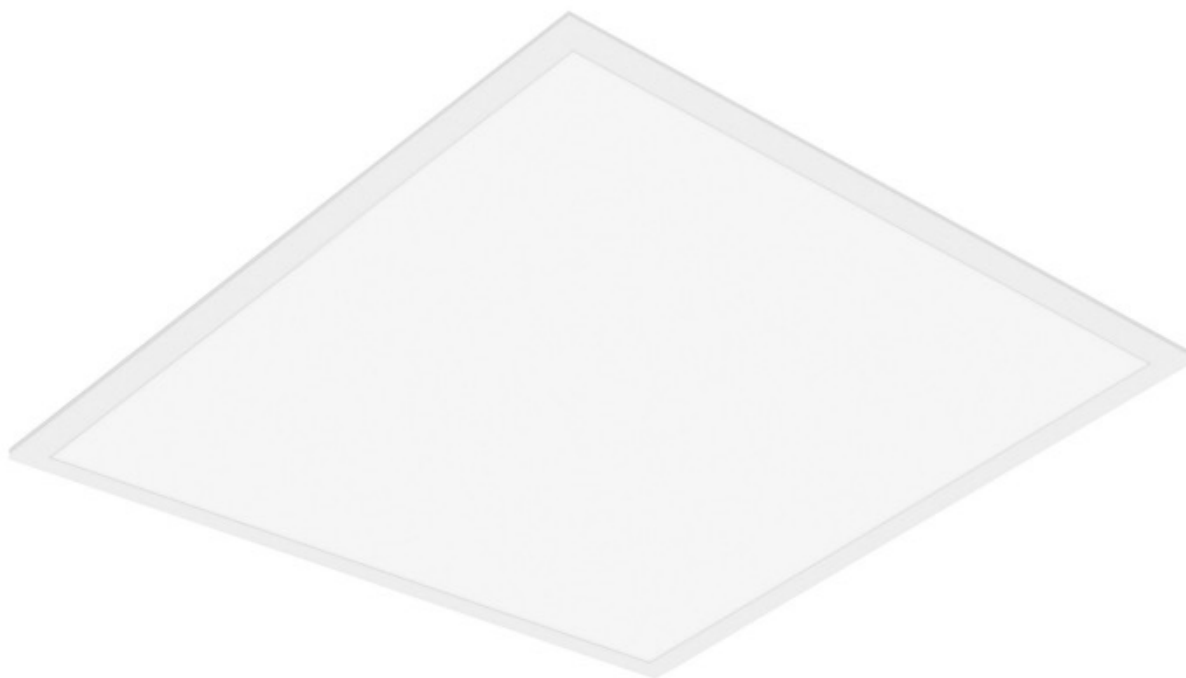


Panel LED COMPACT 600 V 33W 3630lm 3000K IP40/IP20 UGR19 830 600x600mm

Kod ElektriKo: 106545 Kod Osram: 4099854017063



UWAGA: Zdjęcie poglądowe dla całej rodziny produktów.

Dane techniczne:

- Częstotliwość sieciowa **50/60 Hz**
- Długość **595 mm**
- Wysokość **34 mm**
- Szerokość **595mm**
- Ściemnianie **Nie**
- Typ zabezpieczenia **IP40/IP20**
- Klasa IK (odporność na uderzenia) **IK02**
- Strumień świetlny **3630lm**
- Moc znamionowa **33,00 W**
- Ogólny wskaźnik oddawania barw **Ra > 80**
- Temperatura barwowa **3000 K**
- Zakres temperatury otoczenia **-10□45 °C**
- Napięcie znamionowe **220-240 V**
- Zakres temperatury pracy [PIM] **-10□45 °C**
- Wymienny modułu LED **Niewymienialny**
- Częstotliwość sieciowa **50/60 Hz**
- Długość **595 mm**
- Wysokość **34 mm**

- Szerokość **595mm**
- Ściemnianie **Nie**
- Typ zabezpieczenia **IP40/IP20**
- Klasa IK (odporność na uderzenia) **IK02**
- Strumień świetlny **3630lm**
- Moc znamionowa **33,00 W**
- Ogólny wskaźnik oddawania barw Ra > **80**
- Temperatura barwowa **3000 K**
- Zakres temperatury otoczenia **-10□45 °C**
- Napięcie znamionowe **220-240 V**
- Zakres temperatury pracy [PIM] **-10□45 °C**
- Wymienny modułu LED **Niewymienialny**

Zalety produktu:

Niewielkie tętnienie światła dzięki specjalnemu statecznikowi elektronicznemu

Oszczędność energii dzięki wysokiej skuteczności świetlnej systemu: do 110 lm/W

Zewnętrzny zasilacz zwiększa uniwersalność i zapewnia łatwą instalację

5-letnia gwarancja

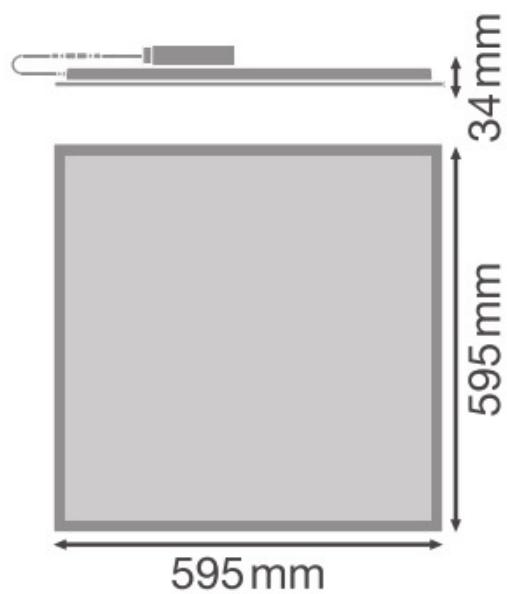
Obszary zastosowań:

Bezpośredni zamiennik świetłówkowych opraw oświetleniowych

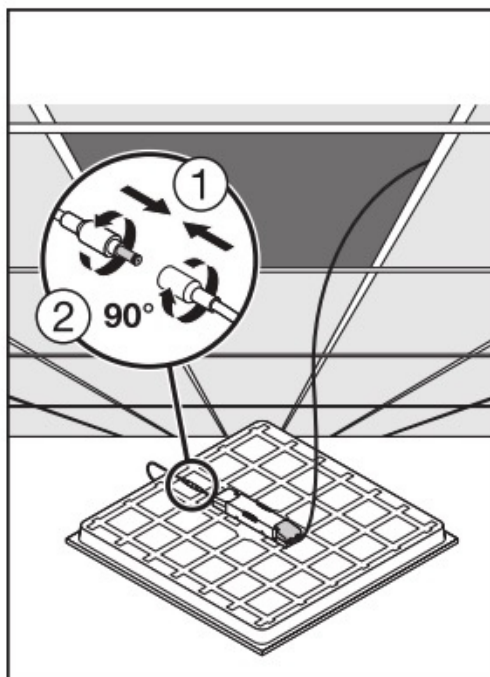
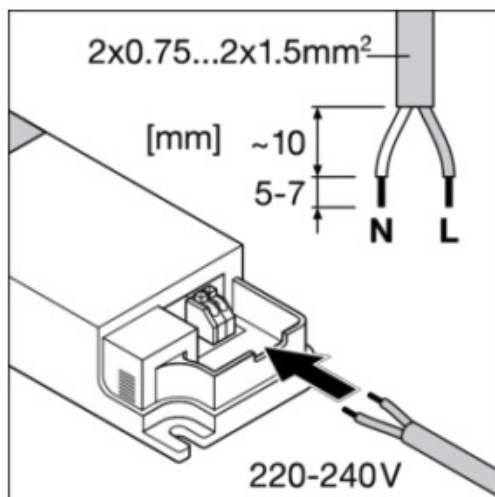
Biura, sale konferencyjne

Recepcje, hole, korytarze, windy

Odpowiednie oprawy do zabudowy w suficie, moduł 600 x 600 mm



UWAGA: Zdjęcie poglądowe dla całej rodziny produktów.



UWAGA: Zdjęcie poglądowe dla całej rodziny produktów.