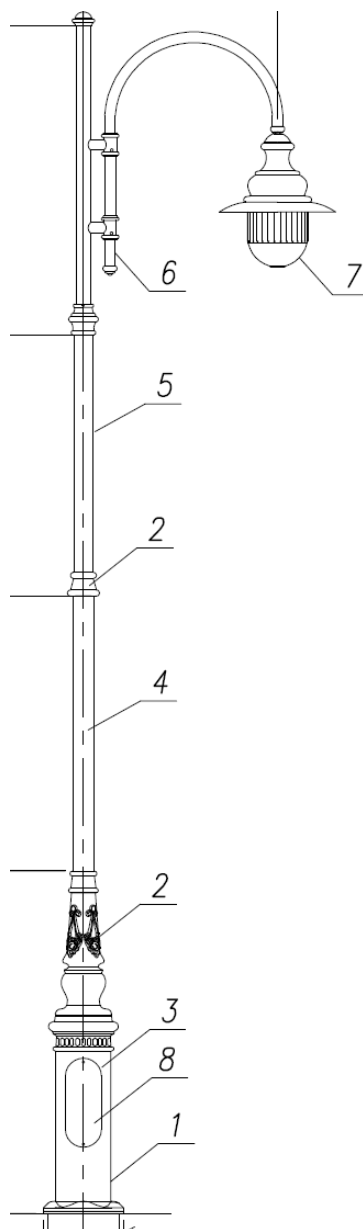


Latarnia parkowa D6B jednoramienna H=7,8m LED 33/38/50/58W

Kod ElektriKo: 106592



UWAGA: Zdjęcie poglądowe dla całej rodziny produktów.

Dane techniczne:

- Wysokość słupa 7,8m
- Typ fundamentu F120 190x190
- Rodzaj słupa **stalowy** / **wysięgnik aluminium**
- Wysokość słupa 7,8m
- Typ fundamentu F120 190x190
- Rodzaj słupa **stalowy** / **wysięgnik aluminium**

Latarnia parkowa D6B LED