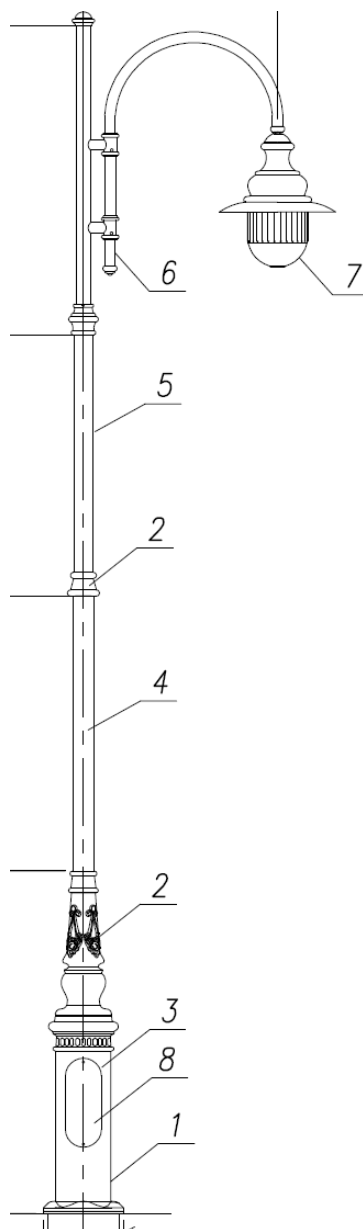


# Latarnia parkowa D6B dwuramienna H=7,8m 2xLED 33/38/50/58W

Kod ElektriKo: 106596



**UWAGA:** Zdjęcie poglądowe dla całej rodziny produktów.

## Dane techniczne:

- Wysokość słupa 7,8m
- Typ fundamentu F120 190x190
- Rodzaj słupa **stalowy** / **wysięgnik aluminium**
- Wysokość słupa 7,8m
- Typ fundamentu F120 190x190
- Rodzaj słupa **stalowy** / **wysięgnik aluminium**

Latarnia parkowa D6B LED