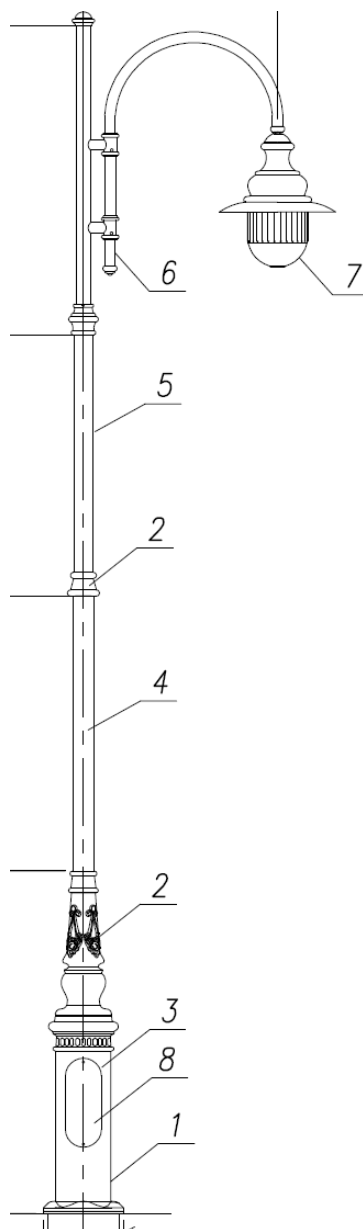


Latarnia parkowa D6B dwuramienna H=7,8m 2xLED 33/38/50/58W

Kod Elektriako: 106597



UWAGA: Zdjęcie poglądowe dla całej rodziny produktów.

Dane techniczne:

- Wysokość słupa **5m**
- Typ fundamentu **F100**
- Rodzaj słupa **stalowy** / wysięgnik **aluminium**
- Wysokość słupa **5m**
- Typ fundamentu **F100**
- Rodzaj słupa **stalowy** / wysięgnik **aluminium**

Latarnia parkowa D6B LED