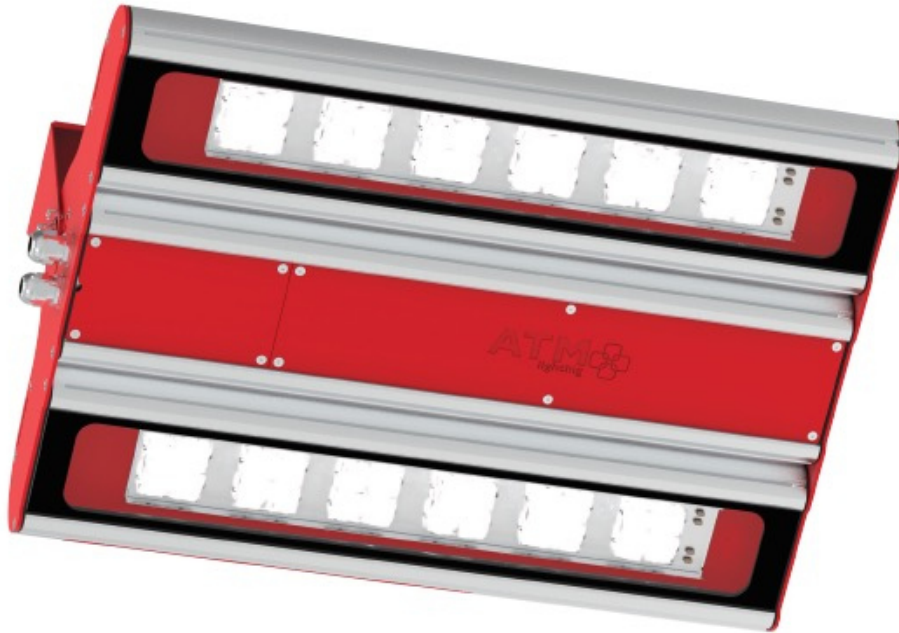


Oprawa przeciwwybuchowa EXL450LED-EX2-2-35E-30-20P20-ALU-GL-WB-AMO90 (21 500 lm) strefa 21, 2, 22

Kod Elektriako: 106600



UWAGA: Zdjęcie poglądowe dla całej rodziny produktów.

Dane techniczne:

- Zakres temperatury pracy - $40 \div + 55^{\circ}\text{C}$
- Moc -
- Strumień świetlny lampy [lm] **21 500 lm**
- Zakres temperatury pracy - $40 \div + 55^{\circ}\text{C}$
- Moc -
- Strumień świetlny lampy [lm] **21 500 lm**

Przeciwwybuchowy naświetlacz z modułami LED o bardzo wysokim strumieniu świetlnym. Przeznaczony do pracy w strefach 1,21&2,22 zagrożenia wybuchem gazów, par oraz mgieł cieczy palnych z powietrzem, a także pyłów i włókien palnych.

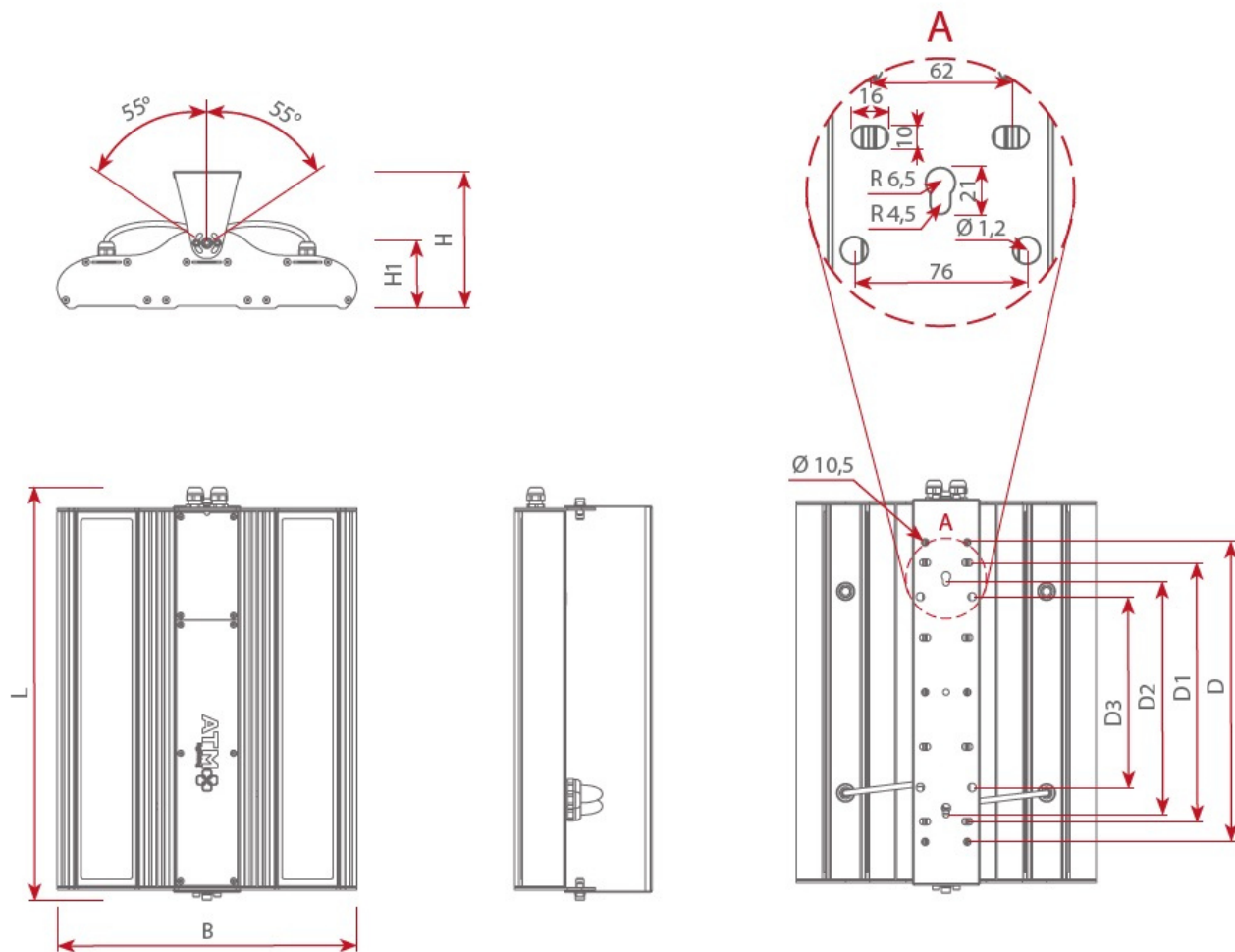
Obudowa wykonana z anodowanego aluminium z możliwością doboru rodzaju optyki.

Opcjonalne wykonanie w wersji trójfazowego zasilania 3F.

Opcjonalnie: możliwość wyposażenia w siatkę ochronną PGR oraz zaślepki oddychające EX VENT.

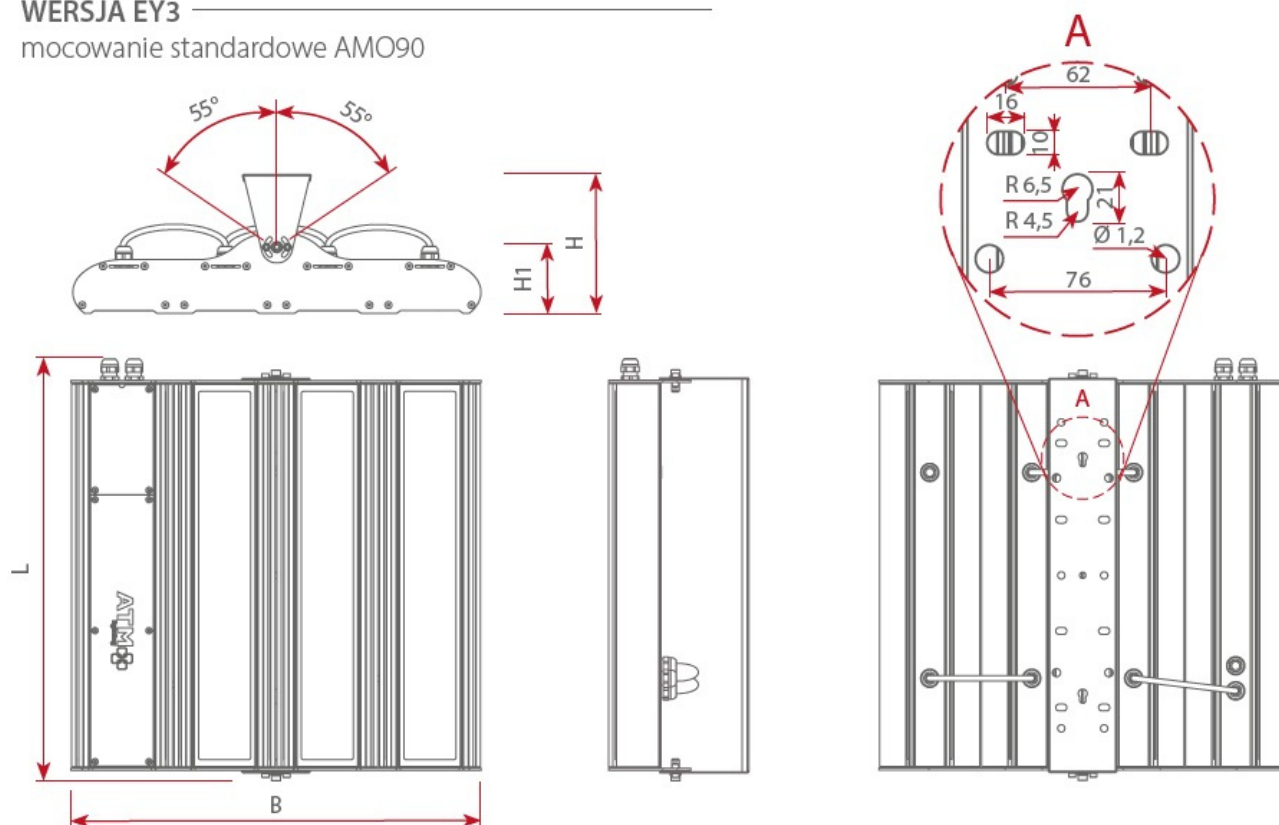
WERSJA EY2

mocowanie standardowe AMO90



UWAGA: Zdjęcie poglądowe dla całej rodziny produktów.

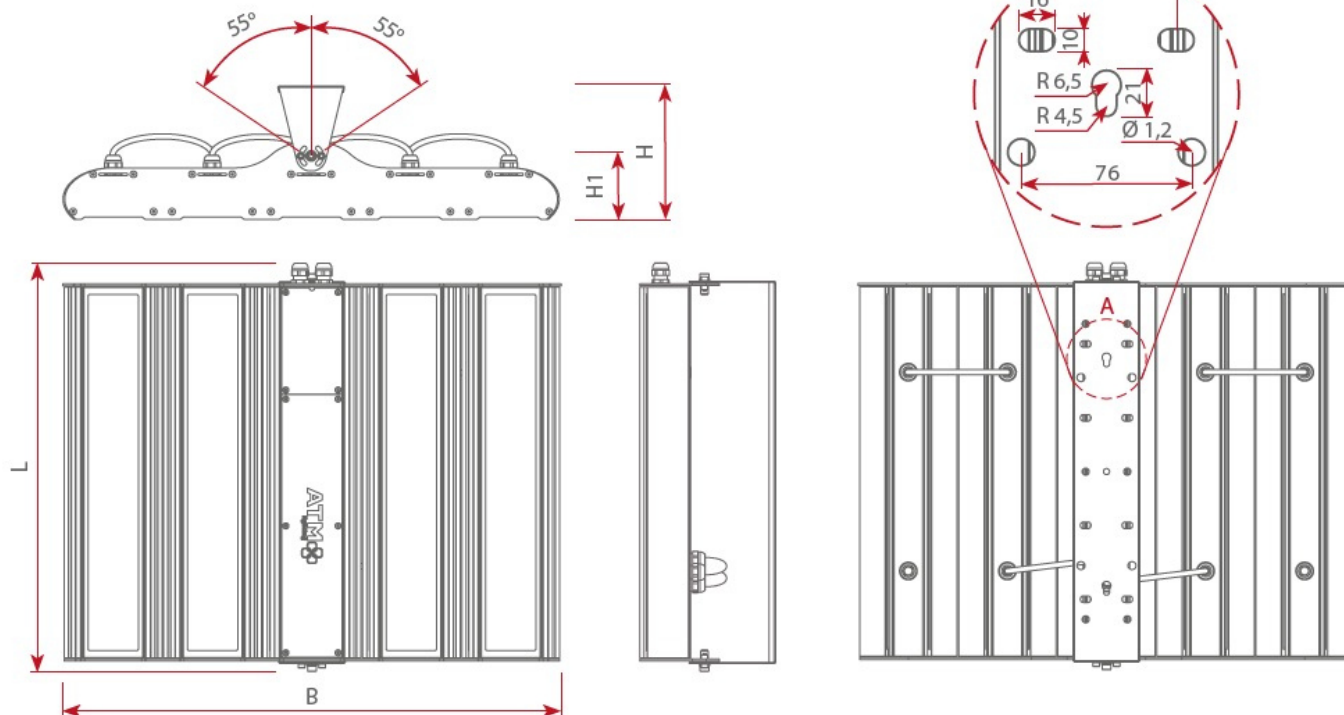
WERSJA EY3
mocowanie standardowe AMO90



UWAGA: Zdjęcie poglądowe dla całej rodziny produktów.

WERSJA EY4

mocowanie standardowe AMO90



WYMIARY

TYP	L	B	H	H1	D	D1	D2	D3	Waga [kg]
EXF450LED-EY2	656	435	202	97	490	430	390	330	11
EXF450LED-EY3	656	585	202	97	490	430	390	330	14
EXF450LED-EY4	656	735	202	97	490	430	390	330	17

UWAGA: Zdjęcie poglądowe dla całej rodziny produktów.