

# ONTEC C M2 302 M DATA W

Kod ElektriKo: 106601 Kod TM Technologie: TM-OC.M2DTM300W



**UWAGA:** Zdjęcie poglądowe dla całej rodziny produktów.

## Dane techniczne:

- Strumień świetlny lampy [lm] **242lm**
- Czas pracy na baterii **3h**
- Tryb pracy **awaryjno-sieciowy (jasny)**
- Testowanie **autotest**
- Strumień świetlny lampy [lm] **242lm**
- Czas pracy na baterii **3h**
- Tryb pracy **awaryjno-sieciowy (jasny)**
- Testowanie **autotest**
- Napięcie zasilania **230 V AC / 50 - 60 Hz ± 10%**
- Zastosowanie **oświetlenie drogi ewakuacyjnej**
- Źródło światła **LED**
- Sposób montażu **podtynkowy**
- Stopień ochrony IP **IP20**
- Kolor **RAL 9003 / RAL 7035 RAL 9004 / kolor specjalny**
- niewielki kształt oprawy sprawia, że jest dyskretna i dopasowuje się do każdego wnętrza nie naruszając konstrukcji oświetlenia podstawowego
- oprawa występuje w wersji COLD dostosowanej do pracy w niskich temperaturach
- obudowa elektroniki ONTEC C/D skonstruowana jest w taki sposób, aby zapewnić użytkownikowi różne opcje

instalacji

- gwarantuje zgodność ze wszystkimi najnowszymi normami dotyczącymi oświetlenia awaryjnego



**UWAGA:** Zdjęcie poglądowe dla całej rodziny produktów.

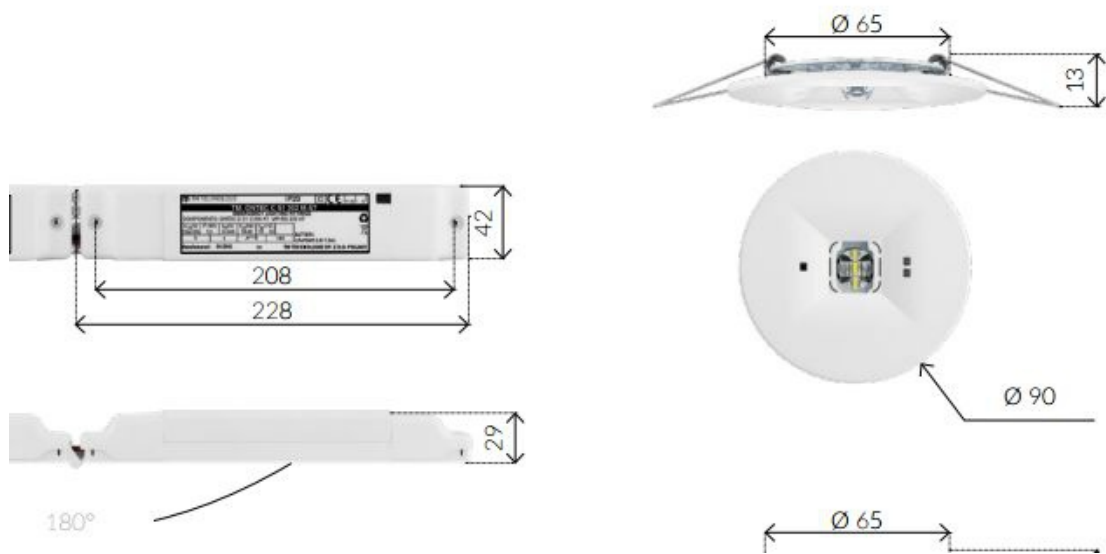


**UWAGA:** Zdjęcie poglądowe dla całej rodziny produktów.

Typ Type	Model Model					Akumulator Battery Pack	Źródło światła Lighting source	Czas Time	Tryb pracy Mode	Wersja Version	Strumień [lm] Luminous flux [lm]					
	①	②	③	④	⑤						①	②	③	④	⑤	
ONTEC C ONTEC D	M2,	C1,	W1,	S1,	F1	... 102 M	LiFePO4/C 6.4V 570mAh	1 LED	1h	M	ST, AT, DATA, DATA2	242,	218,	216,	230,	234
ONTEC C ONTEC D	M2,	C1,	W1,	S1,	F1	... 302 M	LiFePO4/C 6.4V 1500mAh	1 LED	3h	M	ST, AT, DATA, DATA2	242,	218,	216,	230,	234
ONTEC C ONTEC D	M2H	C1H	W1H,	S1H,	F1H	... 103 M	LiFePO4/C 6.4V 1500mAh	1 LED	1h	M	ST, AT, DATA, DATA2	330,	297,	294,	313,	319
ONTEC C ONTEC D	M2H	C1H	W1H,	S1H,	F1H	... 303 M	LiFePO4/C 6.4V 3000mAh	1 LED	3h	M	ST, AT, DATA, DATA2	330,	297,	294,	313,	319
ONTEC C ONTEC D	M1,	C1E,	W1E,	F1E		... 01 CB	•	1 LED	•	•	1,2,3	118,	107,	106,	112,	114
ONTEC C ONTEC D	M2	C1,	W1,	S1,	F1	... 02 CB	•	1 LED	•	•	1,2,3	242,	218,	216,	230,	234
ONTEC C ONTEC D	M2H,	C1H,	W1H,	S1H,	F1H	... 03 CB	•	1 LED	•	•	1,2,3	330,	297,	294,	313,	319

M1, M2, S1, C1, W1, S1 optyka / optics  
 NM - praca awaryjna / non maintained  
 M - praca sieciowo-awaryjna / maintained  
 CB - do centralnej baterii / to central battery  
 m - 1 bez modułu adresowego / 1 with no addressable module  
 2 moduł adresowy v1 / 2 addressable module v1  
 3 moduł adresowy v3 / 3 addressable module v3

**UWAGA:** Zdjęcie poglądowe dla całej rodziny produktów.



**UWAGA:** Zdjęcie poglądowe dla całej rodziny produktów.