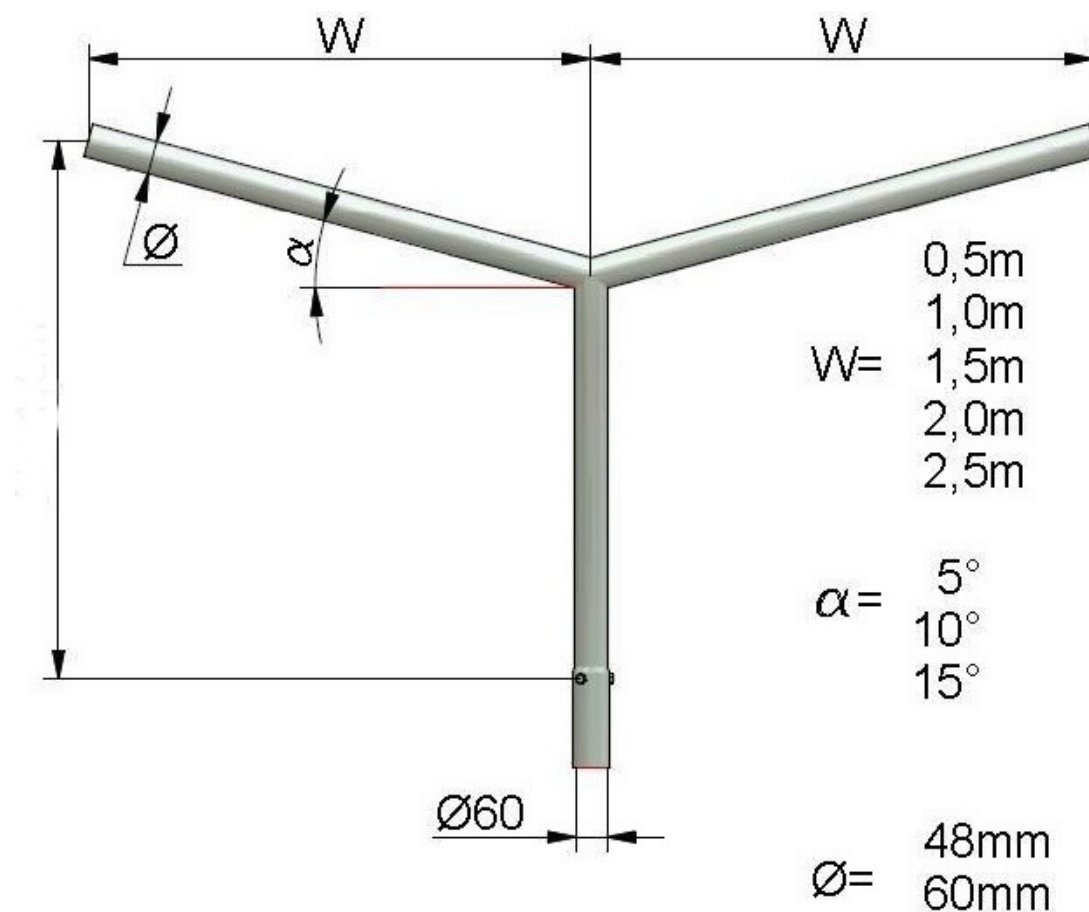


Wysięgnik do słupów W SRwAL AL-Y 2r-90st/1,0m/10st/Fi60 mal

Kod Elektriako: 106626



UWAGA: Zdjęcie poglądowe dla całej rodziny produktów.

Dane techniczne:

- Średnica zakończenia **60mm**
- Ilość ramion **2**
- Wysięg wysięgnika **2x1m**
- Średnica zakończenia **60mm**
- Ilość ramion **2**
- Wysięg wysięgnika **2x1m**

Wysięgniki do słupów aluminiowych V4 2-ramienne