

# Słup oświetleniowy z kompozytu wkopywany 4m 130/60

Kod ElektriKo: 106650



**UWAGA:** Zdjęcie poglądowe dla całej rodziny produktów.

## Dane techniczne:

- Kolor **RAL7016 grafit**
- Wysokość słupa **4m**
- Średnica zakończenia **60 mm**
- Głębokość wkopania [m] **1m**
- Kolor **RAL7016 grafit**
- Wysokość słupa **4m**
- Średnica zakończenia **60 mm**
- Głębokość wkopania [m] **1m**

Słupy kompozytowe mają wiele zalet ważnych dla środowiska.

Energia potrzebna do wytworzenia słupa kompozytowego jest znacząco niższa od energii koniecznej do wytworzenia słupa metalowego (stalowego lub aluminiowego).

Słupy z kompozytu wzmocnionego włóknem szklanym są wytrzymałe na rozciąganie i zginanie.

Słupy kompozytowe są trwałe, długi okres eksploatacji (ocenia się na nawet do 40-50 lat)

Powierzchnia zewnętrzna słupa to żelkot, dzięki któremu można uzyskać kolor słupa w dowolnej barwie z palety RAL, odporny na działanie promieniowania słonecznego.

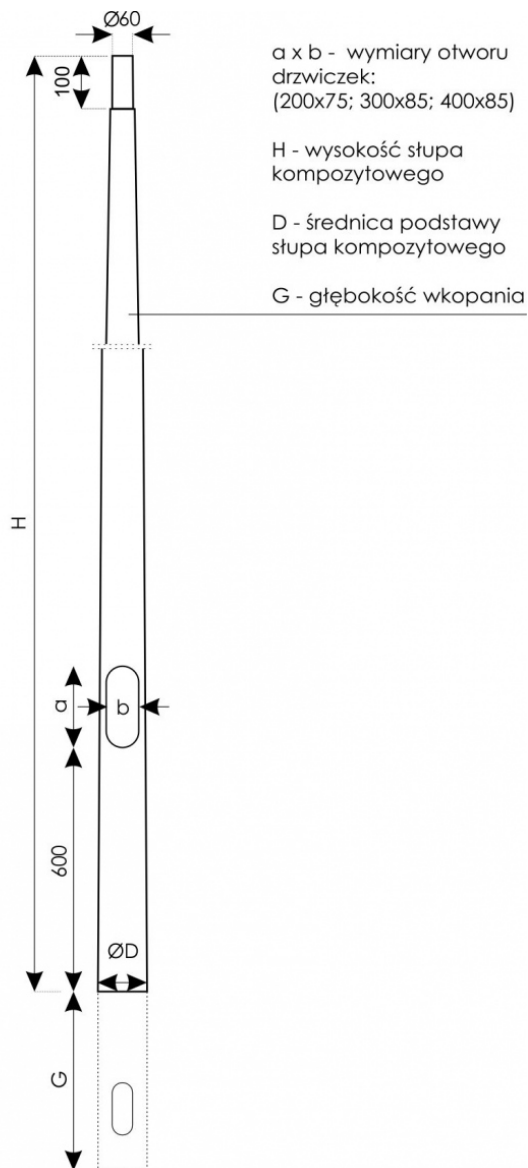
Emisja CO<sub>2</sub> do atmosfery podczas produkcji słupów kompozytowych jest mniejsza niż podczas produkowania innych słupów.

Słupy oświetleniowe kompozytowe mogą być poddane recyklingowi – trwają prace mające na celu 100% przetworzenie materiałów kompozytowych.

Dodatkowo słupy kompozytowe:

- są odporne na promieniowanie UV oraz różne warunki atmosferyczne;
- charakteryzują się niskim pochłanianiem energii zderzenia (niska absorpcja energii), np. z pojazdem – co oznacza znikome uszkodzenia pojazdu oraz zmniejszenie ryzyka uszkodzeń ciała kierowcy i pasażerów;
- materiał kompozytowy nie stanowi żadnej wartości złomowej; eliminuje to w znacznym stopniu możliwość kradzieży oraz znacznie ogranicza ilość dewastacji, dekompletacji i związanych z tym bieżących napraw;
- są doskonałym izolatorem – nie przewodzą prądu, są bezpieczne dla otoczenia;
- ze względu na niską wagę są proste w montażu – obniżają koszty robocizny.

Słupy oświetleniowe wykonywane są w dowolnej kolorystyce z palety RAL, w zależności od wymagań Klienta.



a x b - wymiary otworu drzwiczek:  
(200x75; 300x85; 400x85)

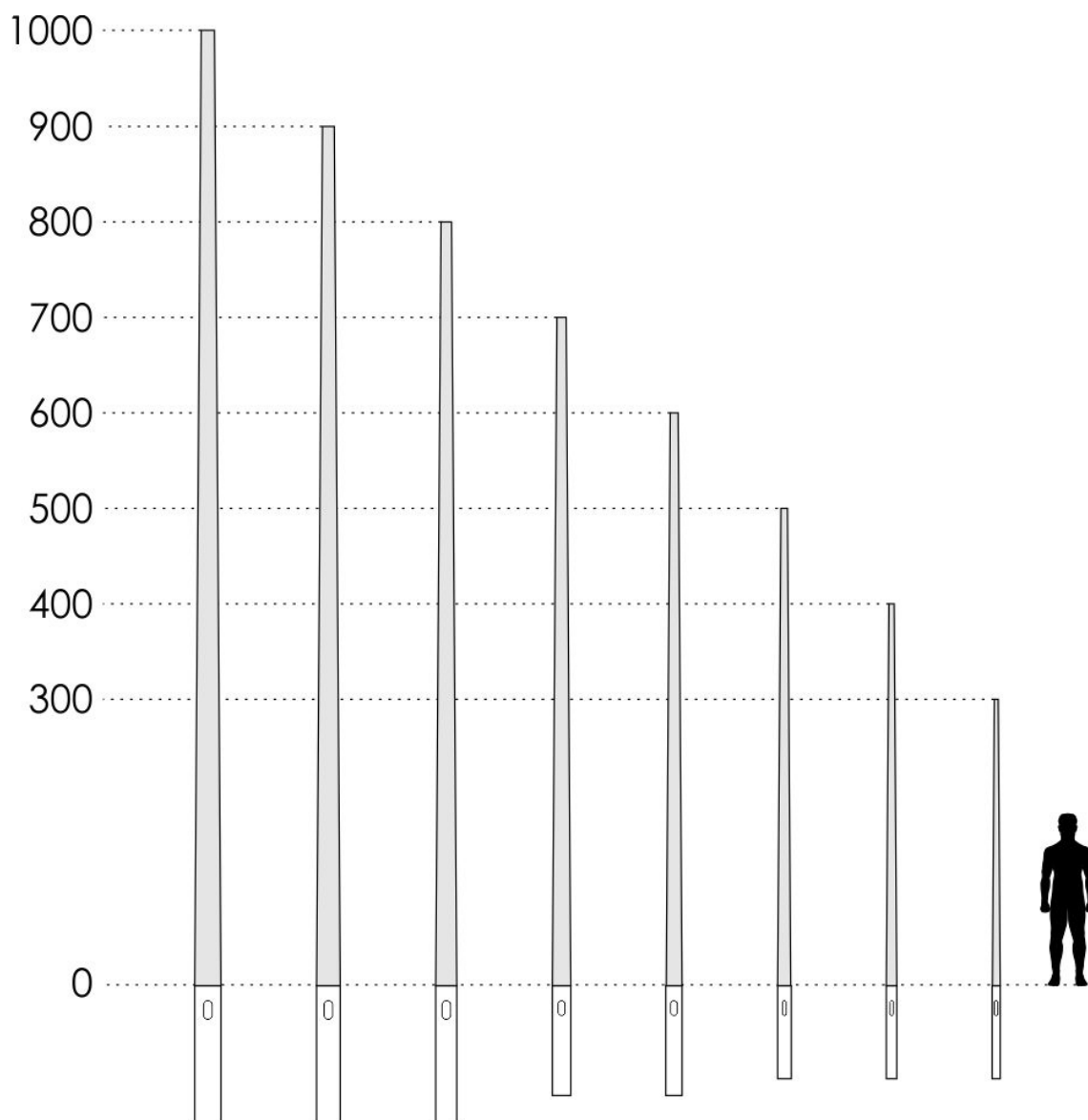
H - wysokość słupa kompozytowego

D - średnica podstawy słupa kompozytowego

G - głębokość wkopania

Słup oświetleniowy z kompozytu wkopany

**UWAGA:** Zdjęcie poglądowe dla całej rodziny produktów.



Dostępne wysokości słupów kompozytowych wkopywanych

**UWAGA:** Zdjęcie poglądowe dla całej rodziny produktów.



Drzwiczki rewizyjne  
(PC + ABS)

---

**UWAGA:** Zdjęcie poglądowe dla całej rodziny produktów.

---

Wysokość [m]	Średnica podstawy [mm]	Średnica zwieńczenia [mm]	Głębokość wkopania [mm]	Waga [Kg]
3	130 mm	60 mm	1000	12,0
4	130 mm	60 mm	1000	14,0
5	130 mm	60 mm	1000	22,0
6	150 mm	60 mm	1200	25,0
7	150 mm	60 mm	1200	43,0
8	150 mm	60 mm	1200	51,0
8	192 mm	60 mm	1500	59,0
9	192 mm	60 mm	1500	63,0
10	192 mm	60 mm	1500	68,0

**UWAGA:** Zdjęcie poglądowe dla całej rodziny produktów.