

# Tytan 2 Led Basic 60W 8150lm 840 1150mm IP66

Kod ElektriKo: 106814 Kod Lena: 355332



**UWAGA:** Zdjęcie poglądowe dla całej rodziny produktów.

## Dane techniczne:

- Moc [W] **60W**
- Strumień światła [lm] **8150**
- Temperatura światła [K] **4000K**
- Moc [W] **60W**
- Strumień światła [lm] **8150**
- Temperatura światła [K] **4000K**
- Stopień odporności na udary mechaniczne IK09 **Stopień odporności na udary mechaniczne IK09**
- Stopień szczelności IP66 **Stopień szczelności IP66**
- Znak D **Znak D**

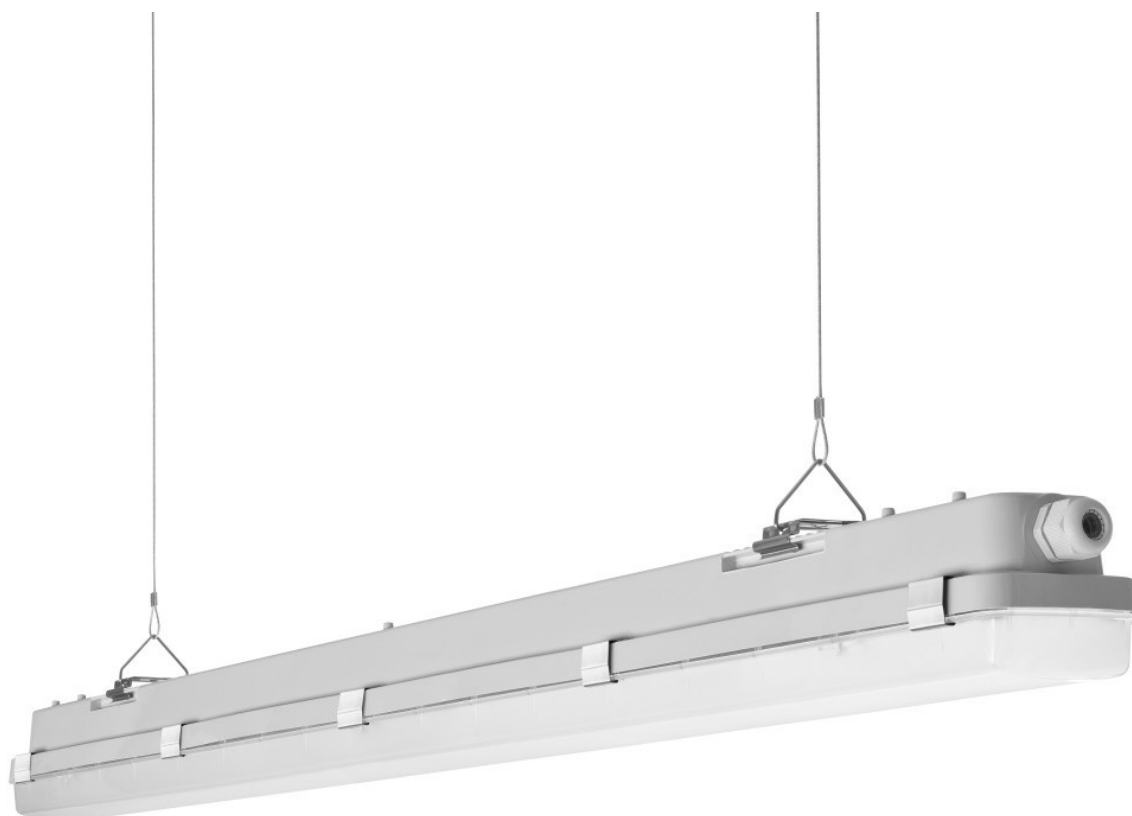
TYTAN 2 LED BASIC to podstawowa linia lamp stanowiących doskonałą alternatywę dla tradycyjnych lamp świetlówkowych.

Lampa została zaprojektowana od podstaw. Wprowadzono nowe rozwiązania poprawiające rozkład światła i bilans temperaturowy. Nowe moduły LED mają wpływ na wysoką skuteczność świetlną do 126 lm/W. Gwarantuje to osiągnięcie wymaganego poziomu oświetlenia i znaczną oszczędność energii elektrycznej.

W lampie zastosowano wiele usprawnień ułatwiających i przyspieszających montaż: rozwiązanie polegające na zintegrowaniu klosza z modulem LED, system zwieszania klosza, regulowane uchwyty zapewniające tolerancję montażu +/-40 mm. Standardowo wyposażona jest w wytrzymałe klipsy ze stali nierdzewnej (INOX). Korpus lampy i klosz są odporne na promieniowanie UV.

#### Zastosowanie:

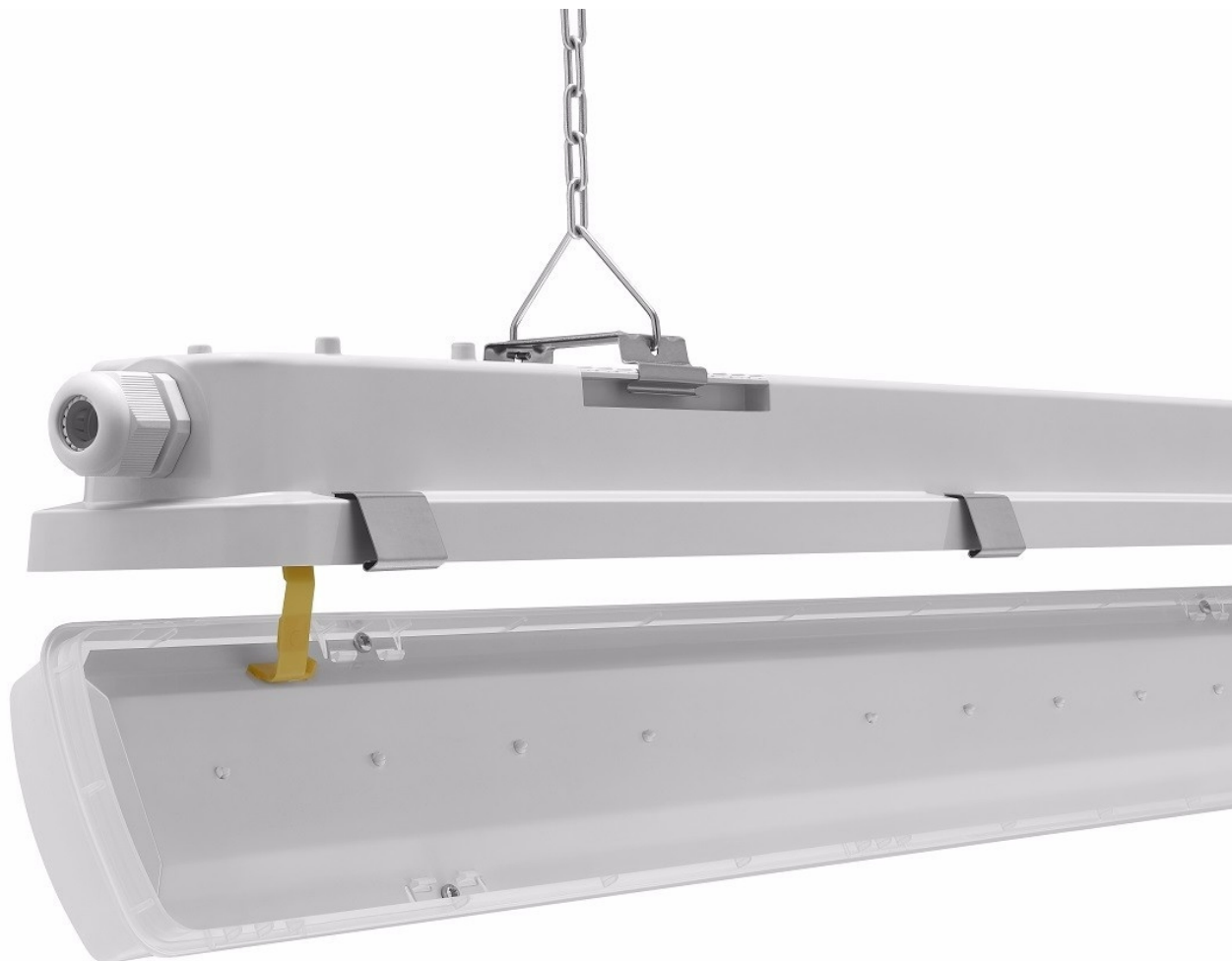
Wielofunkcyjna lampa LED przeznaczona jest do zastosowania w obszarach o wysokich wymaganiach dotyczących pyło- i wodoszczelności. Szczególnie polecana do oświetlenia obiektów użyteczności publicznej w tym obiektów szpitalnych oświatowo-wychowawczych, hal, garaży, przejść, magazynów, sklepów, przemysłu spożywczym i obiektach handlowo usługowych związanych z towarami spożywczymi, obiektach przemysłowych (fabryki, laboratoria), magazynowych, parkingach (podziemnych i wielopoziomowych), stadionach sportowych, terminalach transportowych i przejściach podziemnych. Lampa idealnie sprawdza się przy nowych aplikacjach oświetleniowych, jak i zamianach tradycyjnych opraw świetlówkowych na energooszczędne rozwiązania LED. Jej konstrukcja przystosowana jest do montażu natynkowego i zwieszanego.



**UWAGA:** Zdjęcie poglądowe dla całej rodziny produktów.



**UWAGA:** Zdjęcie poglądowe dla całej rodziny produktów.



**UWAGA:** Zdjęcie poglądowe dla całej rodziny produktów.



**UWAGA:** Zdjęcie poglądowe dla całej rodziny produktów.



**UWAGA:** Zdjęcie poglądowe dla całej rodziny produktów.



**UWAGA:** Zdjęcie poglądowe dla całej rodziny produktów.