

# Oprawa przemysłowa TLP 44-MLED220/22/840/P10/W/WT do wysokich temperatur

Kod ElektriKo: 106893



**UWAGA:** Zdjęcie poglądowe dla całej rodziny produktów.

## Dane techniczne:

- Moc **24W**
- Strumień świetlny lampy [lm] **3121 lm**
- Stopień ochrony IP **IP 66 / IP67**
- Waga net. **4 kg**
- Wymiary **728x159x119mm**
- Moc **24W**
- Strumień świetlny lampy [lm] **3121 lm**
- Stopień ochrony IP **IP 66 / IP67**
- Waga net. **4 kg**
- Wymiary **728x159x119mm**

Pyłoszczelna i wodoszczelna oprawa przemysłowa ze źródłem światła LED. Przeznaczona do oświetlania pomieszczeń przemysłowych, w których panują bardzo wysokie temperatury.

Panele LED wyposażone w przesłony rozpraszające światło i ograniczające olśnienie. DANE TECHNICZNE

Klasa ochronności: I

Stopień ochrony: IP 66/67

Współczynnik mocy:  $\geq 0,95$

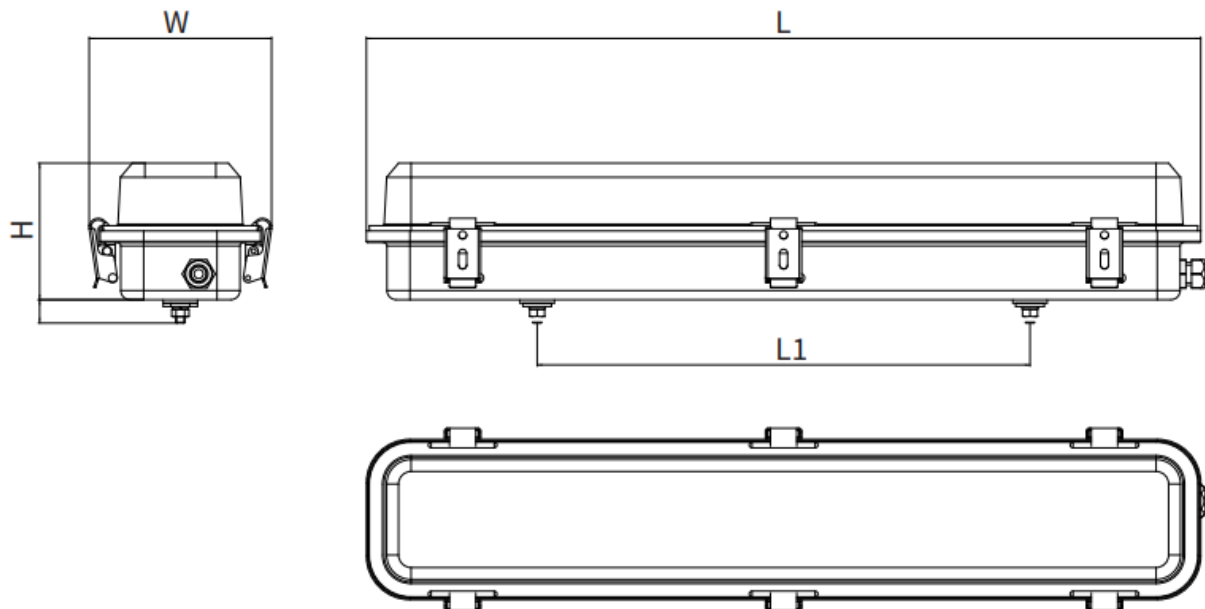
Temp. otoczenia: od  $-35^{\circ}\text{C}$  do  $+70^{\circ}\text{C}$

Napięcie zasilania: 220-240V AC/DC

Trwałość znam.: L70/B50 dla  $> 60\ 000$  h

## WYMIARY [mm]

Typ	L	L1	W	H
TLP 44-MLED220	728	430	159	119
TLP 44-MLED240	1336	950	147	119



**UWAGA:** Zdjęcie poglądowe dla całej rodziny produktów.