

Oprawa przemysłowa TLP 44-MLED220/22/4/840/PAK10/N/ZT do niskich temperatur

Kod ElektriKo: 106894



UWAGA: Zdjęcie poglądowe dla całej rodziny produktów.

Dane techniczne:

- Moc **24W**
- Strumień świetlny lampy [lm] **3121 lm**
- Stopień ochrony IP **IP 66 / IP67**
- Waga net. **4 kg**
- Wymiary **728x159x119mm**
- Moc **24W**
- Strumień świetlny lampy [lm] **3121 lm**
- Stopień ochrony IP **IP 66 / IP67**
- Waga net. **4 kg**
- Wymiary **728x159x119mm**

Pyłoszczelna i wodoszczelna oprawa przemysłowa ze źródłem światła LED. Przeznaczona do oświetlania pomieszczeń przemysłowych, w których panują bardzo niskie temperatury.

Panele LED wyposażone w przesłony rozpraszające światło i ograniczające olśnienie. DANE TECHNICZNE

Klasa ochronności: I

Stopień ochrony: IP 66/67

Współczynnik mocy: $\geq 0,95$

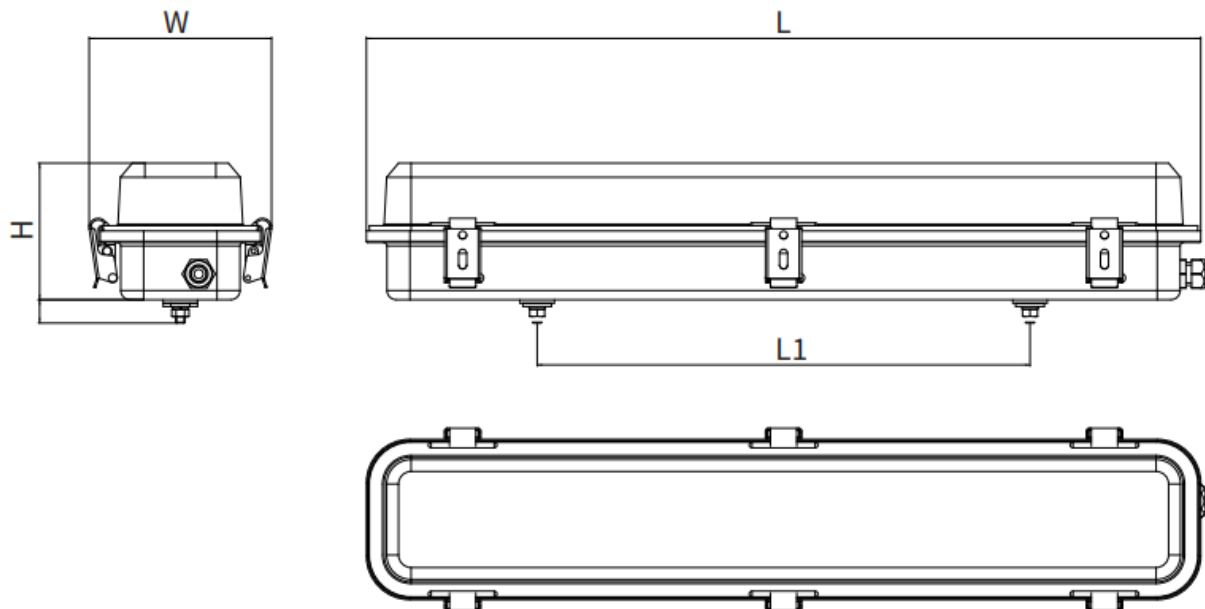
Temp. otoczenia: od -40°C do $+40^{\circ}\text{C}$

Napięcie zasilania: 220-240V AC/DC

Trwałość znam.: L70/B50 dla $> 60\,000$ h

WYMIARY [mm]

Typ	L	L1	W	H
TLP 44-MLED220	728	430	159	119
TLP 44-MLED240	1336	950	147	119



UWAGA: Zdjęcie poglądowe dla całej rodziny produktów.