

Oprawa przemysłowa TLP 51-MLED1400/22/7/840

Kod Elektriako: 106903



UWAGA: Zdjęcie poglądowe dla całej rodziny produktów.

Dane techniczne:

- Moc **22W**
- Strumień świetlny lampy [lm] **3343**
- Napięcie [V] **230 V**
- Stopień ochrony IP **IP 68**
- Stopień ochrony mechanicznej IK **IK 09**
- Waga **1.50**
- Moc **22W**
- Strumień świetlny lampy [lm] **3343**
- Napięcie [V] **230 V**
- Stopień ochrony IP **IP 68**
- Stopień ochrony mechanicznej IK **IK 09**
- Waga **1.50**

PRZEZNACZENIE

Pyłoszczelna i wodoodporna oprawa z źródłem światła LED. Przeznaczona do oświetlania pomieszczeń przemysłowych i gospodarczych, a także terenów otwartych. Sprawdzi się w środowiskach agresywnych chemicznie oraz w miejscach, gdzie konieczne jest mycie ciśnieniowe.

DANE TECHNICZNE

Stopień ochrony: IP 68

Klasa ochronności: I

Temp. otoczenia: do +45°C

MOCOWANIE

Przy pomocy dwóch specjalnych wsporników ze stali nierdzewnej.

BUDOWA

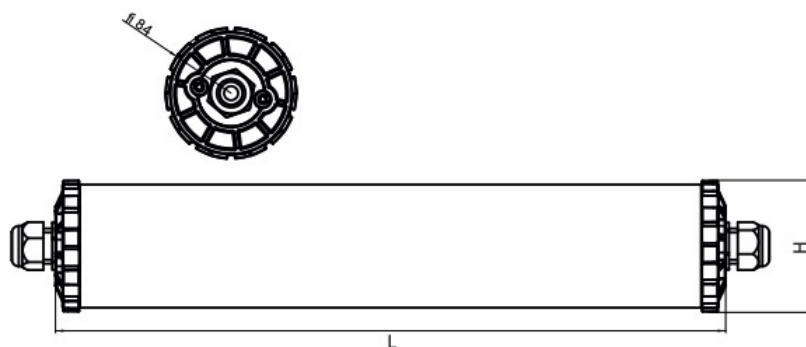
Korpus: tuba z poliwęglanu

End caps: POM-C



WYMIARY [mm]

Typ	L	H
TLP 51-MLED380/3	381	92
TLP 51-MLED520/6	518	92
TLP 51-MLED800/11	798	92
TLP 51-MLED1400/22	1358	92



TYP	MOC	STRUMIEŃ	WAGA
TLP 51-MLED380/3	4 W	465 lm	1,5 kg
TLP 51-MLED520/6	7 W	850 lm	1,7 kg
TLP 51-MLED800/11	13 W	1672 lm	2,3 kg
TLP 51-MLED1400/22	22 W	3343 lm	3,2 kg

UWAGA: Zdjęcie poglądowe dla całej rodziny produktów.

MOC	ZASILANIE	CRI I TEMPERATURA BARWOWA	OPCJE
380 5 W	7 220-240V AC/DC	840 CRI 80 4000 K	BF filtr niebieski
520 7 W	4 24V DC		RF filtr czerwony
800 13 W			
1400 24 W			

UWAGA: Zdjęcie poglądowe dla całej rodziny produktów.