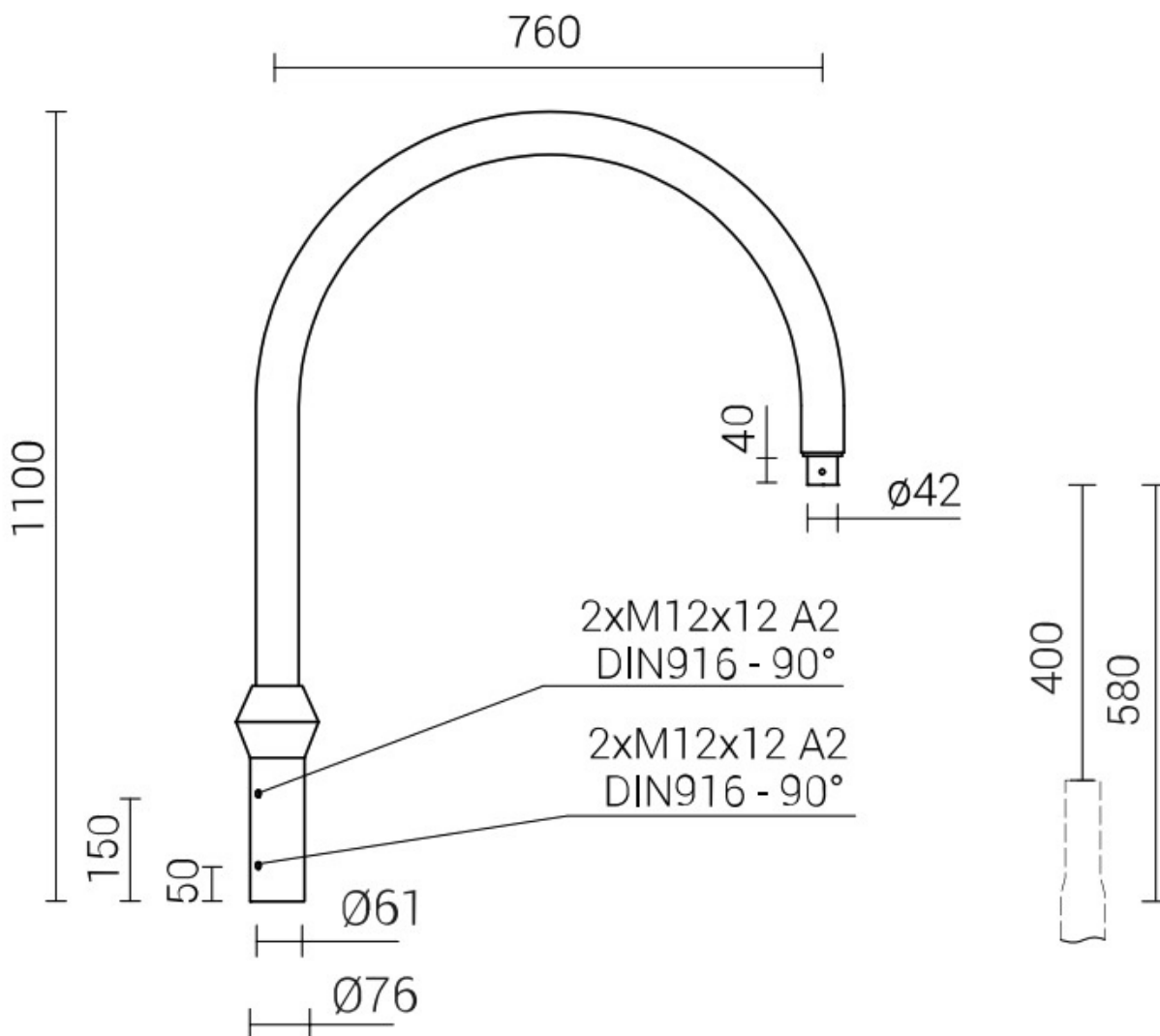


Wysięgnik alum. WR-23/1/0,76 fi42 anodowany czarny

Kod ElektriKo: 106932 Kod Rosa: 472231/42/C35



Dane techniczne:

- Kolor **10 kolorów, każdy z możliwością wyblyszczania**
- Wykończenie **szlifowane aluminium**
- Waga **3.70**
- Kolor **10 kolorów, każdy z możliwością wyblyszczania**
- Wykończenie **szlifowane aluminium**
- Waga **3.70**

10 Kolorów Anodowania

Wysięgniki aluminiowe poddawane są procesowi anodowania, który polega na wytworzeniu metodą elektrochemiczną warstwy tlenkowej

na powierzchni metalu. Anodowanie nie tylko długotrwałe zabezpiecza wysięgniki przed działaniem czynników

zewnątrznych, ale daje również możliwość barwienia aluminium na 10 kolorów, każdy z opcją wyblyszczzenia

Głowica montażowa

Wysoka wytrzymałość na skręcanie 640 Nm, 4 śruby montażowe pozwalają w bardzo łatwy sposób ustawić wysięgnik równolegle do słupa. Montaż na słupie z zakończeniem $\varnothing 60\text{mm}$