

TrEx 1.4ft 6400/840

Kod ElektriKo: 107105 Kod Remontowa: 10224



UWAGA: Zdjęcie poglądowe dla całej rodziny produktów.

Dane techniczne:

- Moc lampy [W] **35**
- Skuteczność świetlna [lm/W] **134**
- Temperatura barwowa [K] **4000K**
- Długość **1300**
- Strumień świetlny oprawy [lm] **4700**
- Strumień świetlny źródła LED [lm] **6400**
- Waga **14.60**
- Moc lampy [W] **35**
- Skuteczność świetlna [lm/W] **134**
- Temperatura barwowa [K] **4000K**
- Długość **1300**
- Strumień świetlny oprawy [lm] **4700**
- Strumień świetlny źródła LED [lm] **6400**
- Waga **14.60**
- Źródło światła **LED**
- Stopień ochrony IP **IP66**

- Stopień ochrony mechanicznej IK **IK10**
- Źródło światła w komplecie **TAK**

Dane techniczne

- Efektywność świetlna: 147 lm/W
- Stopień ochrony: IP66
- Minimalna temperatura otoczenia: $t_a = -40\text{ °C}$
- Maksymalna temperatura otoczenia: $t_a = 55\text{ °C}$
- Żywotność: 50000 godzin / L80/B50
- Wytrzymałość na uderzenie: IK10
- Certyfikacja ATEX

Materiały/wykończenia

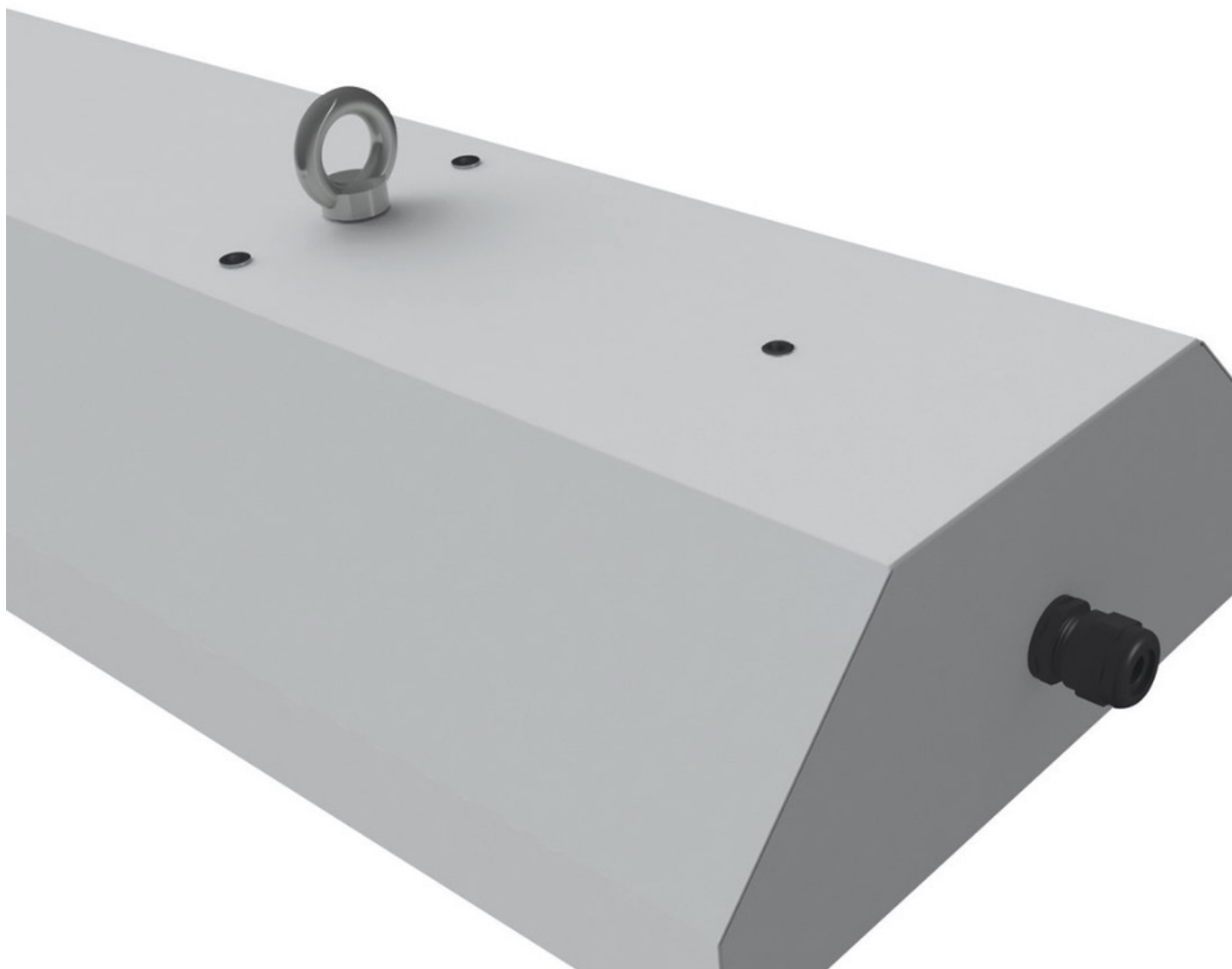
- Korpus: blacha stalowa, biała (RAL 9003), stal nierdzewna AISI 304
- Dyfuzor: satynowe, bezpieczne szkło wzmocnione termicznie
- Reflektor: blacha stalowa, biała (RAL 9003)
- Uszczelka: przyklejona EPDM
- Przyłącze: ATEX, bezrubowy WAGO, maksymalny przekrój przewodu: 4 mm²
- Dławiki kablowe: Dławiki kablowe: plastikowe ATEX M20x1.5 lub metalowe (w wersji INOX na życzenie)



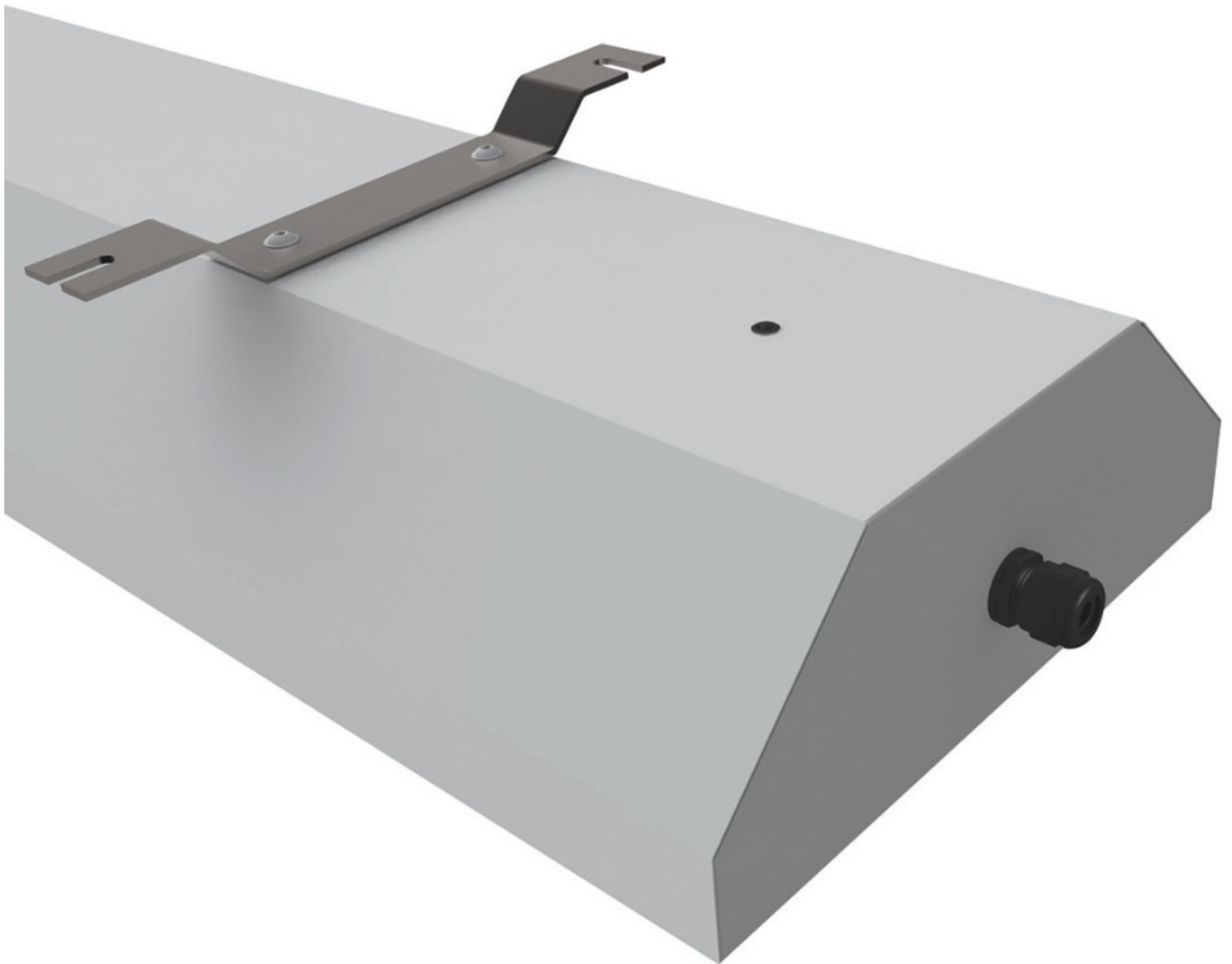
UWAGA: Zdjęcie poglądowe dla całej rodziny produktów.



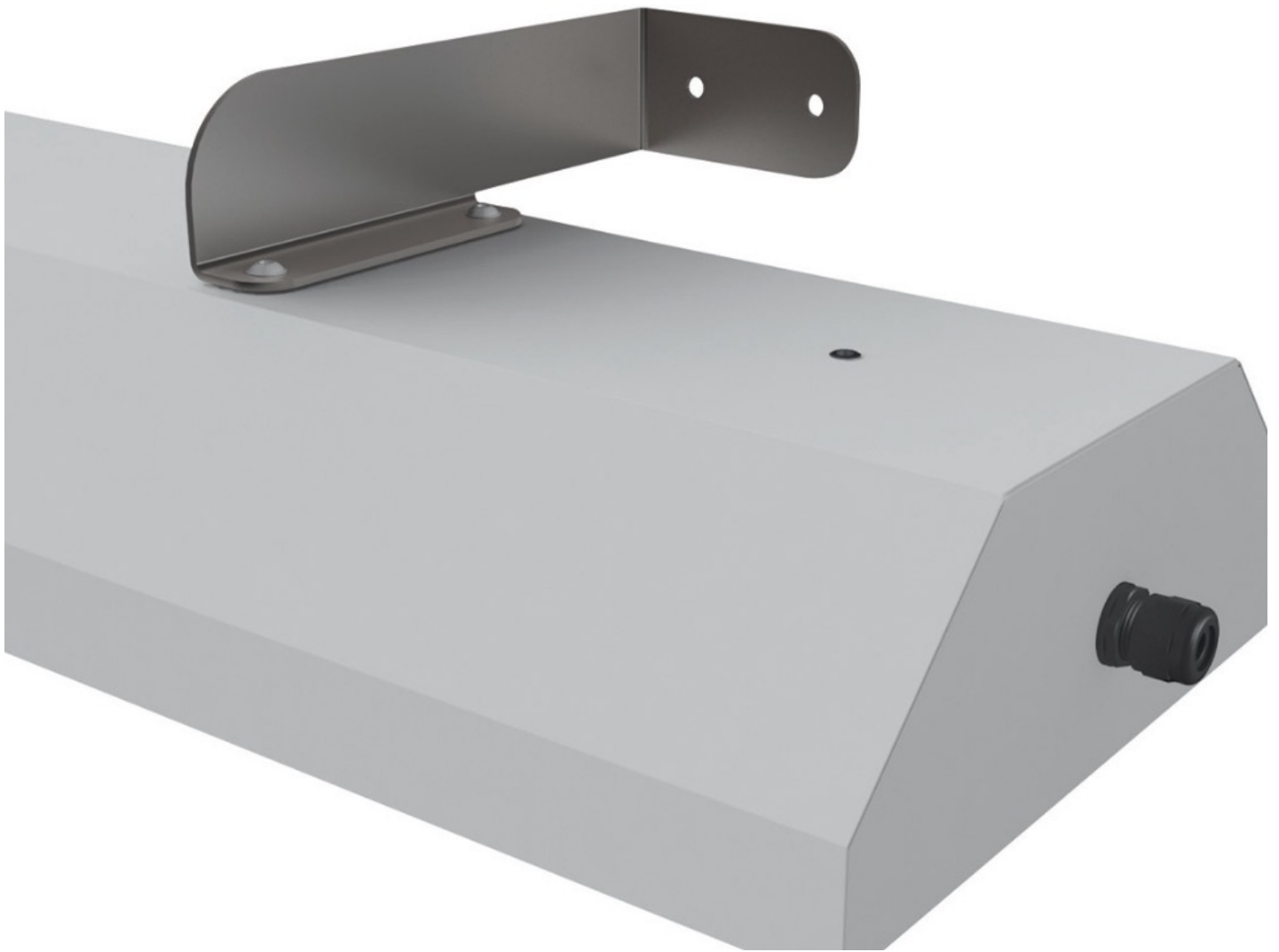
UWAGA: Zdjęcie poglądowe dla całej rodziny produktów.



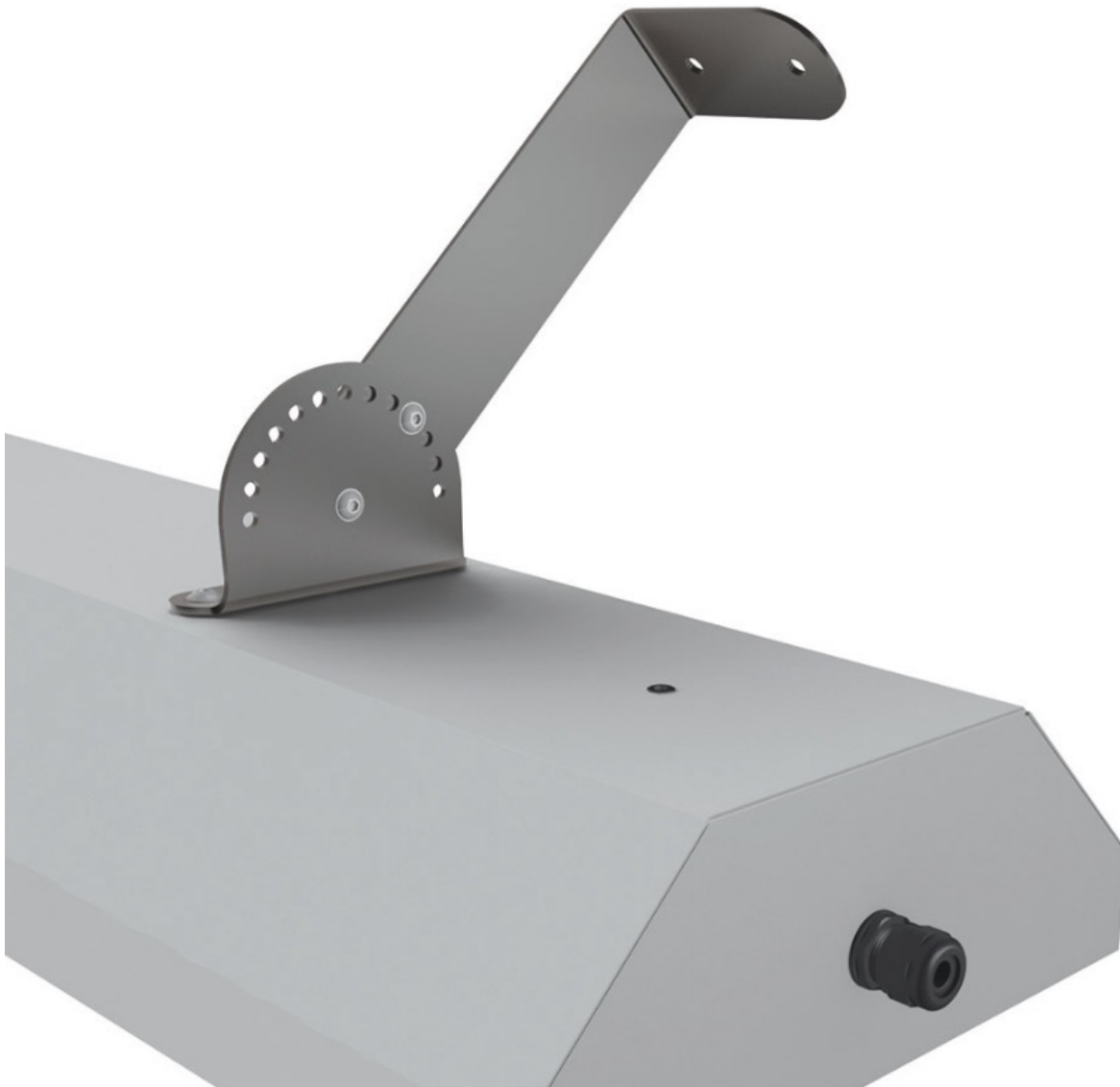
UWAGA: Zdjęcie poglądowe dla całej rodziny produktów.



UWAGA: Zdjęcie poglądowe dla całej rodziny produktów.



UWAGA: Zdjęcie poglądowe dla całej rodziny produktów.



UWAGA: Zdjęcie poglądowe dla całej rodziny produktów.