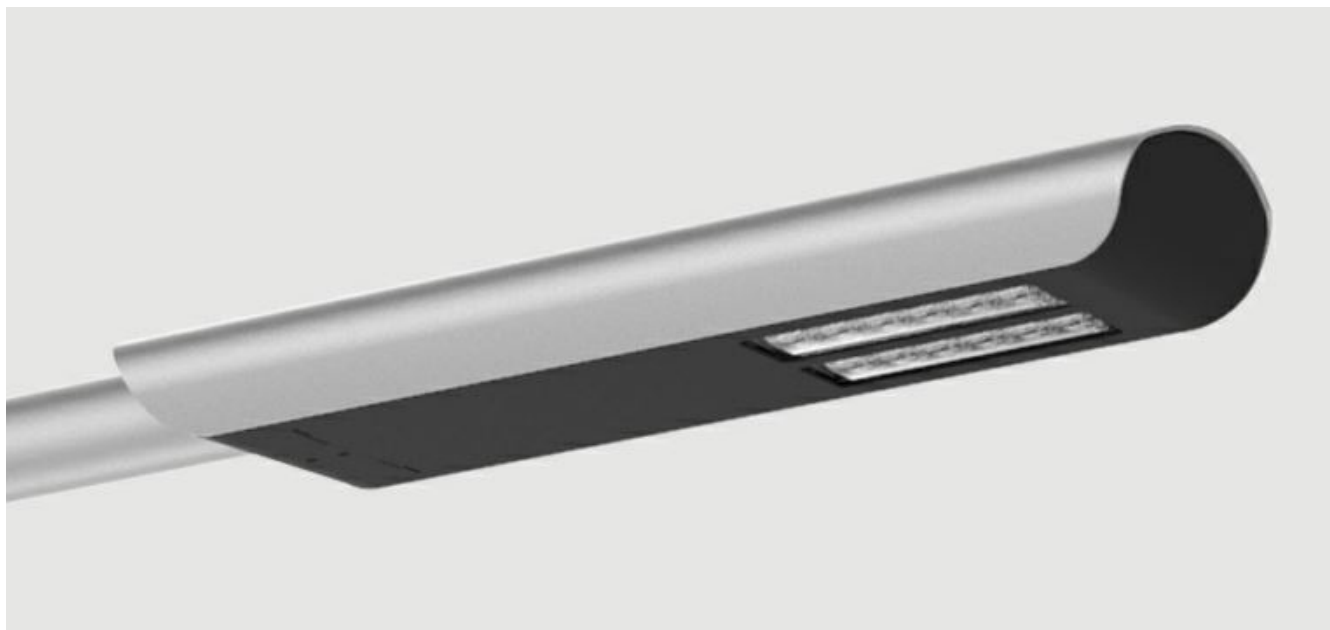


Oprawa CUDDLE II LED 96, 4 000 K, optyka T3, anodowana inox-czarny

Kod ElektriKo: 107392 Kod Rosa: 2223037/4/T3/10kV



UWAGA: Zdjęcie poglądowe dla całej rodziny produktów.

Dane techniczne:

- Moc **96W**
- Strumień świetlny lampy [lm] **15300lm**
- Temperatura barwowa [K] **4000K**
- Stopień ochrony IP **IP66**
- Waga **2.60**
- Moc **96W**
- Strumień świetlny lampy [lm] **15300lm**
- Temperatura barwowa [K] **4000K**
- Stopień ochrony IP **IP66**
- Waga **2.60**

Zastosowanie: autostrady i drogi ekspresowe, drogi miejskie, drogi osiedlowe (wewnętrzne), ciągi pieszych, parkingi

Montaż: na wysięgniku z zakończeniem $\varnothing 60 \times 100 \text{mm}$

Regulacja oprawy: brak (regulację posiada oprawa CUDDLE II LED REG)

Stopień ochrony: IP 66 dla części optycznej i układu zasilającego

Materiał: stop aluminium, anodowany

Kolor: inox / czarny

Układ optyczny: soczewki z PMMA, wymienny moduł LED, klosz z PC-UV

Liczba diod: 24 dla 48W, 60W, 72W; 64 dla 96W, 120W, 144W, 192W

Zakres temperatur pracy: od -40°C do +40°C

Przewidywany czas eksploatacji: L90F10 – 50 000 h, L80F20 – 100 000 h

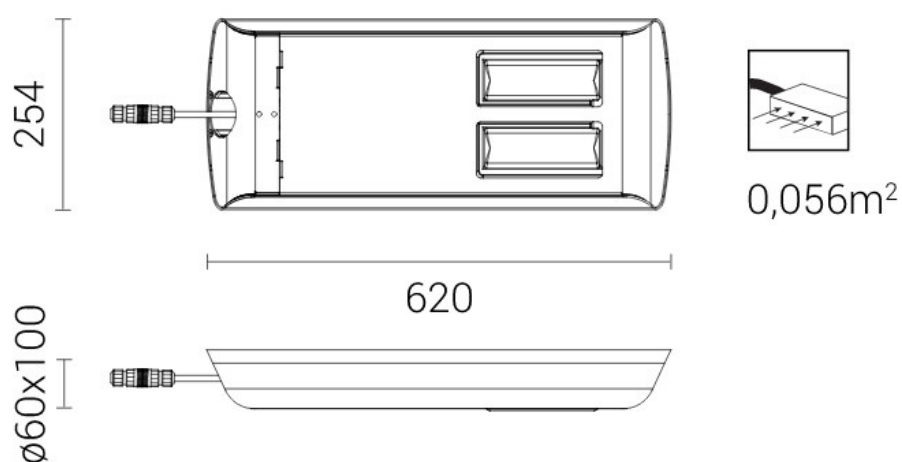
CRI: >70 dla 5000K, 4000K; >80 dla 3500K, 2700K

Częstotliwość napięcia zasilania: 50/60Hz

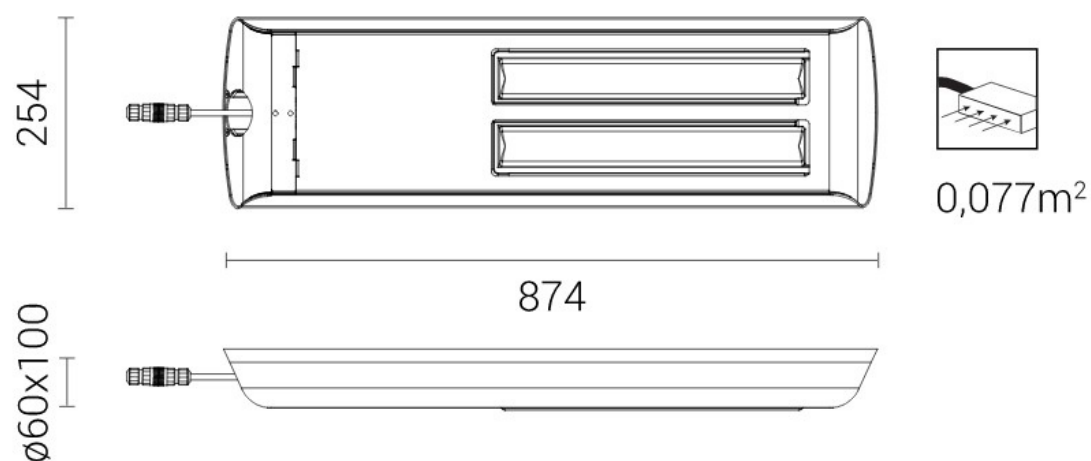
Współczynnik mocy: ≥ 0.95

Prąd rozruchowy: 46A / 250 μ s dla 48W, 60W, 72W; 58A / 340 μ s dla 96W, 120W, 144W; 80A / 225 μ s dla 192W

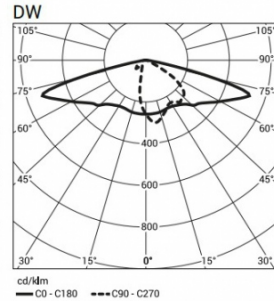
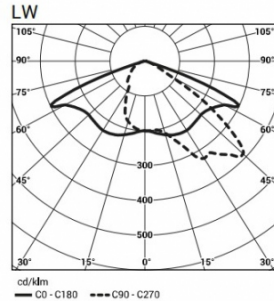
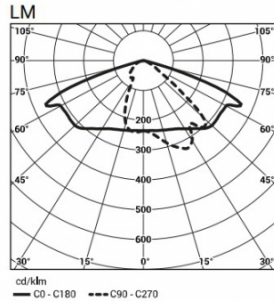
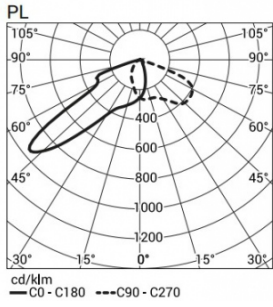
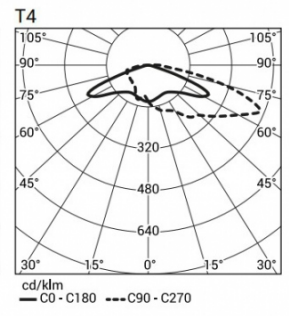
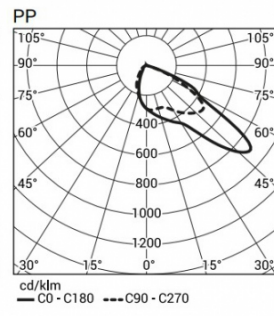
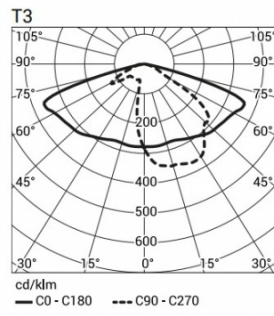
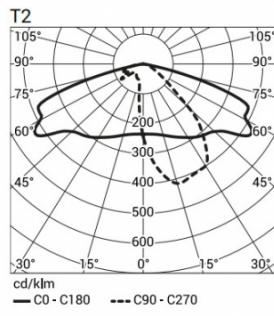
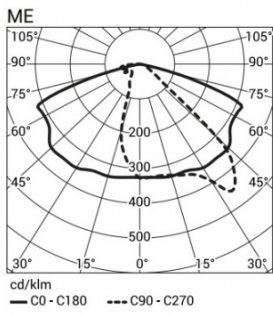
CUDDLE II LED 48W, 60W, 72W



CUDDLE II LED 96W, 120W, 144W, 192W



UWAGA: Zdjęcie poglądowe dla całej rodziny produktów.



UWAGA: Zdjęcie poglądowe dla całej rodziny produktów.