

# Latarnia parkowa ST3/68 hc-4500 - słup + przewody + wysięgnik R11 + oprawa LED 05 + fundament

Kod ElektriKo: 107451



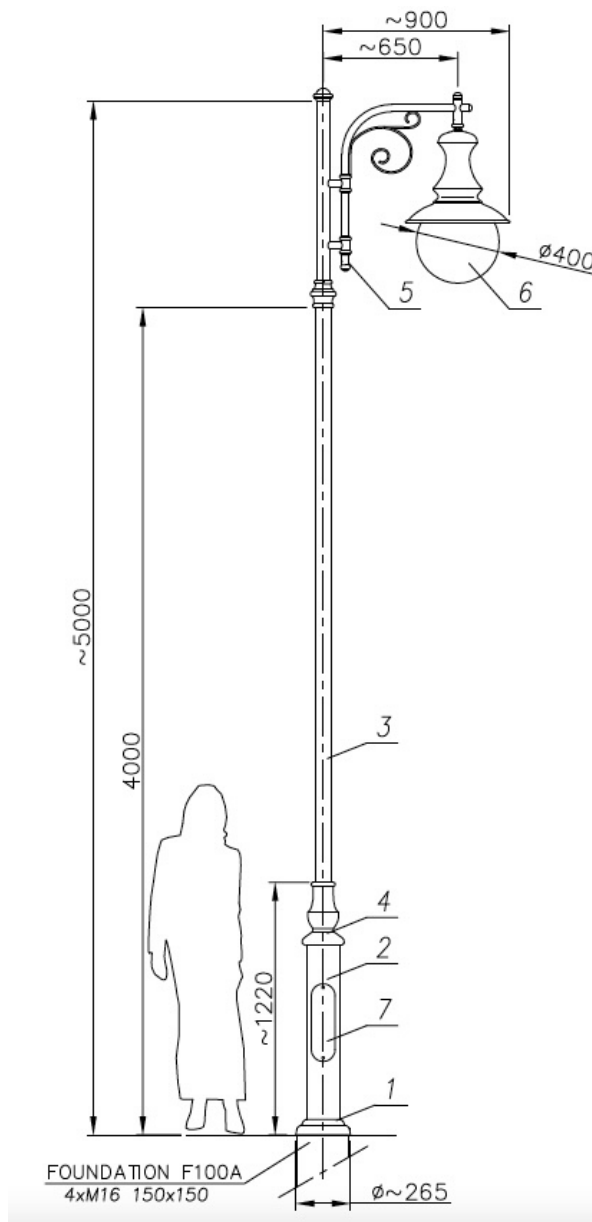
**UWAGA:** Zdjęcie poglądowe dla całej rodziny produktów.

## Dane techniczne:

- Wysokość słupa **5m**
- Typ fundamentu **F100A**
- Ilość ramion **1**
- Wysięg wysięgnika **0.65m**
- Rodzaj słupa **stalowy** / wysięgnik **aluminium**
- Wysokość słupa **5m**

- Typ fundamentu **F100A**
- Ilość ramion **1**
- Wysięg wysięgnika **0.65m**
- Rodzaj słupa **stalowy / wysięgnik aluminium**

Latarnia ST3/68, hc-4500 - słup + przewody + wysięgnik R11 + oprawa 05/E27 x



**UWAGA:** Zdjęcie poglądowe dla całej rodziny produktów.

8	Przewód/Cable YDY 3x1,5mm <sup>2</sup>	-	-
7	Tabliczka przyłączeniowa / Fuse box	-	1
6	Oprawa/Luminary 05 DAWID	poliwęglan/aluminium polycarbonate/aluminium	1
5	Ramię/Arm R11	aluminium	1
4	POLE/SŁUP S113	Ozdoby/ Decorations	odlew aluminiowy (AK9) aluminium cast (AK9)
3		Rura stalowa/Steel pipe Ø76	stal/steel (S235)
2		Rura stalowa/Steel pipe Ø159	stal/steel (S235)
1		Maskownica/Masking frame	żeliwo/iron cast (GJL200)
Nr	Nazwa elementu/Element	Materiał/material	ilość quantity

**UWAGA:** Zdjęcie poglądowe dla całej rodziny produktów.



**UWAGA:** Zdjęcie poglądowe dla całej rodziny produktów.



**UWAGA:** Zdjęcie poglądowe dla całej rodziny produktów.