

# Lampa wisząca LED C90-P420 20/80 BL 3300 DALI 840 PRE C2 MP

Kod ElektriKo: 107454 Kod Glamox: C90231761

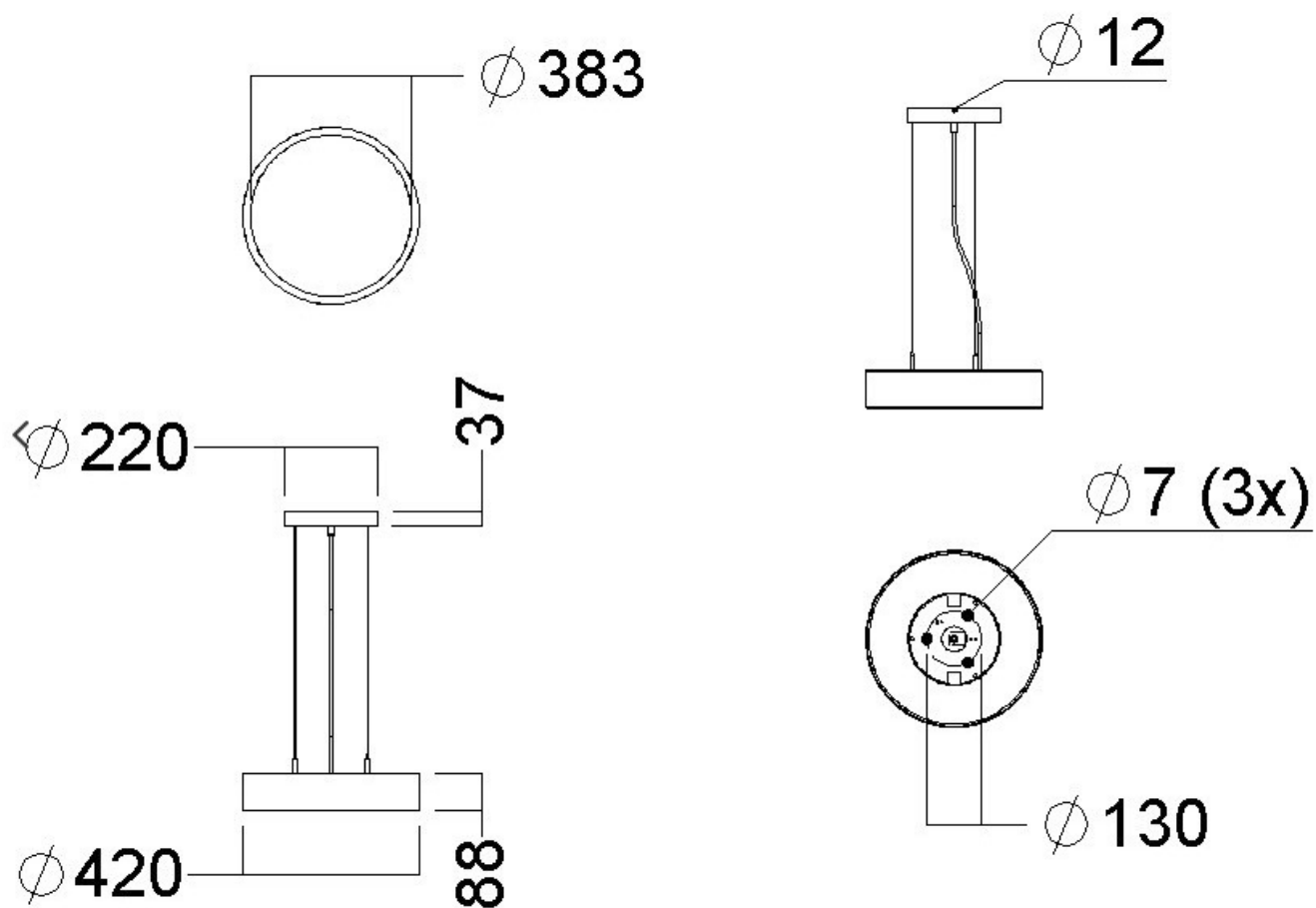


**UWAGA:** Zdjęcie poglądowe dla całej rodziny produktów.

## Dane techniczne:

- Strumień świetlny lampy [lm] **3335**
- Temperatura barwowa [K] **4000 K**
- Napięcie [V] **230 V**
- Wymiary **420X88**
- Strumień świetlny lampy [lm] **3335**
- Temperatura barwowa [K] **4000 K**
- Napięcie [V] **230 V**
- Wymiary **420X88**
- Źródło światła **LED**
- Sposób montażu **nastropowy**
- Stopień ochrony IP **IP40**

Okrągła dekoracyjna lampa wisząca typu C90-P, średnica 420 mm, rozsył światła: góra 20%, dół 80%, kolor czarny, kolor główny BL - czarny, źródło światła LED, strumień świetlny 3335 lumenów, typ sterownika LED DALI: ściemnianie, temperatura barwowa 4000 kelwinów i CRI >80, kabel 2 m, 5x0,75 i otwarty koniec, typ optyki MP - dyfuzor mikropryzmatyczny,



**UWAGA:** Zdjęcie poglądowe dla całej rodziny produktów.