

# Słup stalowy okrągły 3m z uchwytem do kamery i fundamentem ocynkowany

Kod Elektriako: 107474



**UWAGA:** Zdjęcie poglądowe dla całej rodziny produktów.

## Dane techniczne:

- Wysokość słupa **3 m**
- Typ fundamentu **F80/100**
- Rozstaw śrub/otworów **200x200**
- Wysokość słupa **3 m**
- Typ fundamentu **F80/100**
- Rozstaw śrub/otworów **200x200**

## Dane techniczne

Wysokość

3/4/5/6 metrów

Montaż słupa w podłożu

Przykręcany podstawą (przedłużane otwory montażowe 185-210mm w kwadracie) do prefabrykatu betonowego

Materiał

Stal

Zabezpieczenie

Ocynk ogniowy zgodny z normą PN-EN ISO 1461:2011  
Ewentualnie lakierowanie proszkowe

Technologia / Wykonanie

Spawanie wg EXC2 zgodnie z normą PN-EN 1090

Otworowanie pod osprzęt

OPCJONALNIE wg życzenia klienta – góra pod kamery, dół pod BOX-a.

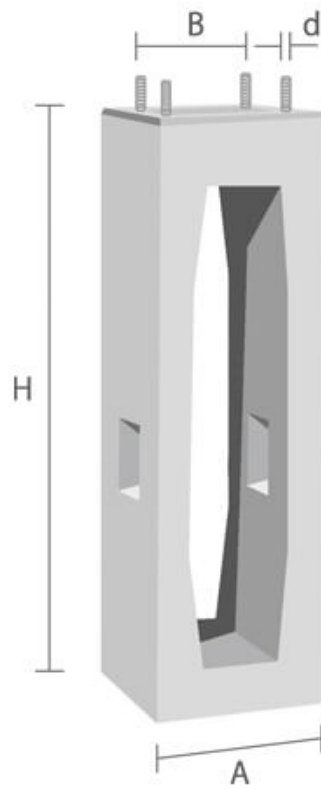
Uziemienie

Za pomocą płaskownika przy podstawie lub od środka w rewizji





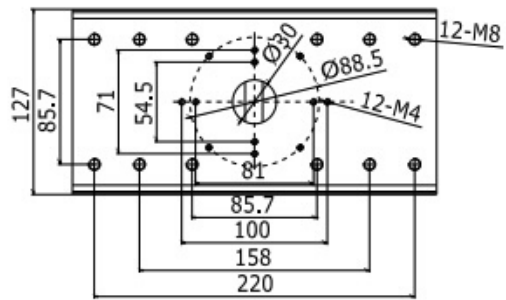
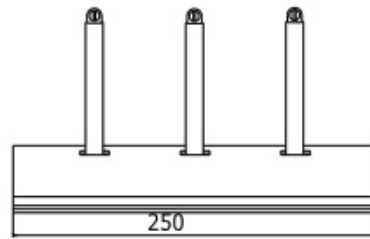
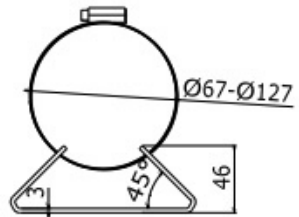
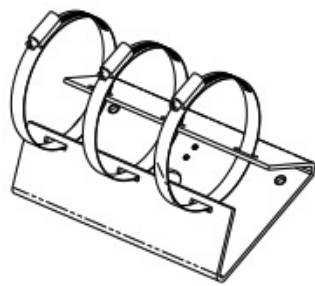
**UWAGA:** Zdjęcie poglądowe dla całej rodziny produktów.



**UWAGA:** Zdjęcie poglądowe dla całej rodziny produktów.



**UWAGA:** Zdjęcie poglądowe dla całej rodziny produktów.



Unit: mm

**UWAGA:** Zdjęcie poglądowe dla całej rodziny produktów.