

# Oprawa przeciwwybuchowa 35W EXF400LED-1200-FB2-3-35E- 30-20M20-ALU-GL-AMOA

Kod ElektriKo: 107487



**UWAGA:** Zdjęcie poglądowe dla całej rodziny produktów.

## Dane techniczne:

- Zakres temperatury pracy - 40 ÷ + 55 °C
- Moc 35
- Strumień świetlny lampy [lm] 4844
- Wymiary 1389x75x145
- Zakres temperatury pracy - 40 ÷ + 55 °C
- Moc 35
- Strumień świetlny lampy [lm] 4844
- Wymiary 1389x75x145

Przeciwwybuchowa oprawa oświetleniowa z modułami LED. Przeznaczona do pracy w strefie 1,21&2,22 zagrożenia wybuchem gazów, par oraz mgieł cieczy palnych z powietrzem, a także pyłów i włókien palnych. Obudowa wykonana z aluminium zaś klosz z poliwęglanu lub szkła hartowanego. Opcjonalne wykonanie z przystosowaniem do centralnej baterii lub systemem sterowania DALI.

### Zasilanie 220-240V, 0/50-60Hz (35E)

#### ZESTAWIENIE TYPÓW

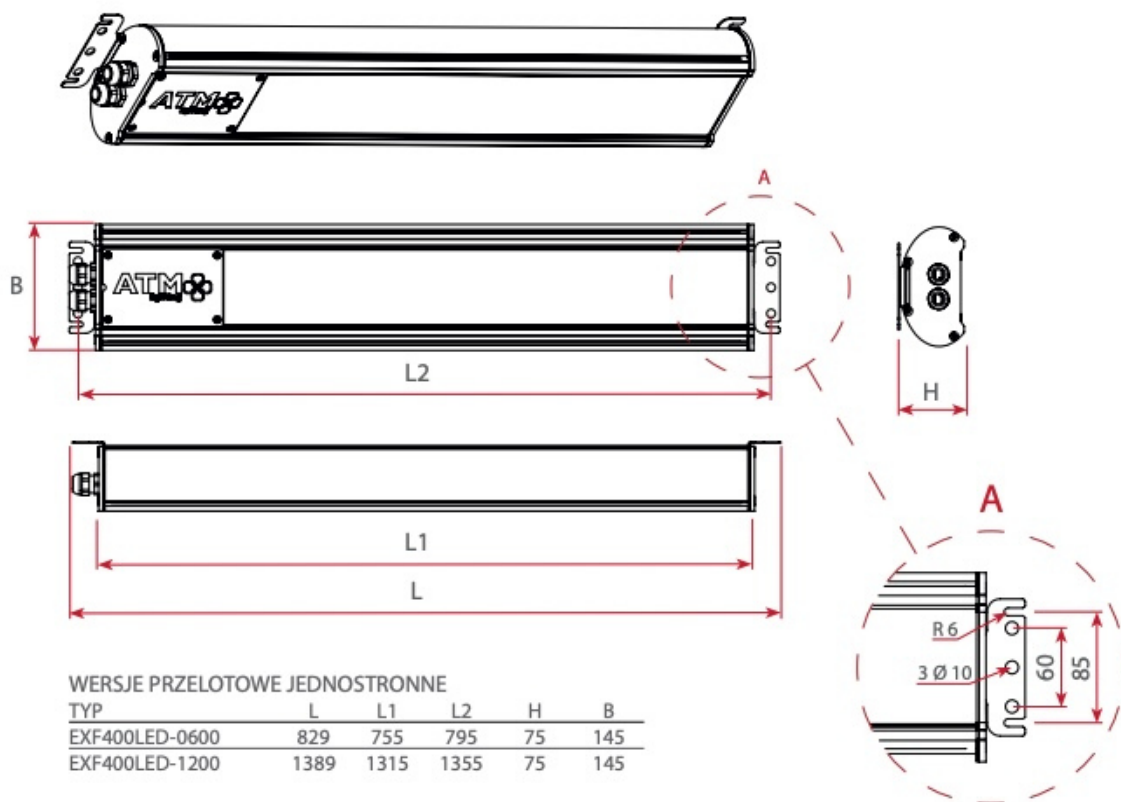
TYP OPRAWY	STRUMIEŃ OPRAWY [lm]	MOC POBIERANA [W]	SPRAWNOŚĆ [lm/W]	TEMPERATURA PRACY [°C]
EXF400LED-0600-FB1-1	2022	15,7	129	-40 ÷ +55°C
EXF400LED-0600-FB1-2	2427	18,5	131	-40 ÷ +55°C
EXF400LED-0600-FB1-3	2831	21,3	133	-40 ÷ +55°C
EXF400LED-0600-FB2-1	3827	29,5	130	-40 ÷ +55°C
EXF400LED-0600-FB2-2	4593	34,9	132	-40 ÷ +55°C
EXF400LED-0600-FB2-3	5358	40,5	132	-40 ÷ +55°C
EXF400LED-1200-FB2-1	4036	29,7	136	-40 ÷ +55°C
EXF400LED-1200-FB2-2	4844	35,1	138	-40 ÷ +55°C
EXF400LED-1200-FB2-3	5651	40,7	139	-40 ÷ +55°C
EXF400LED-1200-FB4-1	7625	57,5	133	-40 ÷ +55°C
EXF400LED-1200-FB4-2	9150	68,0	135	-40 ÷ +55°C
EXF400LED-1200-FB4-3	10675	79,7	134	-40 ÷ +55°C

### Zasilanie 110-254V, 50-60Hz; 220-250V 0Hz (25E)

#### ZESTAWIENIE TYPÓW

TYP OPRAWY	STRUMIEŃ OPRAWY [lm]	MOC POBIERANA [W]	SPRAWNOŚĆ [lm/W]	TEMPERATURA PRACY [°C]
EXF400LED-0600-FB1	2993	25,0	120	-40 ÷ +55°C
EXF400LED-0600-FB2	5664	45,0	126	-40 ÷ +55°C
EXF400LED-1200-FB2	5974	45,0	133	-40 ÷ +55°C
EXF400LED-1200-FB4	11285	89,9	126	-40 ÷ +55°C

**UWAGA:** Zdjęcie poglądowe dla całej rodziny produktów.



**UWAGA:** Zdjęcie poglądowe dla całej rodziny produktów.