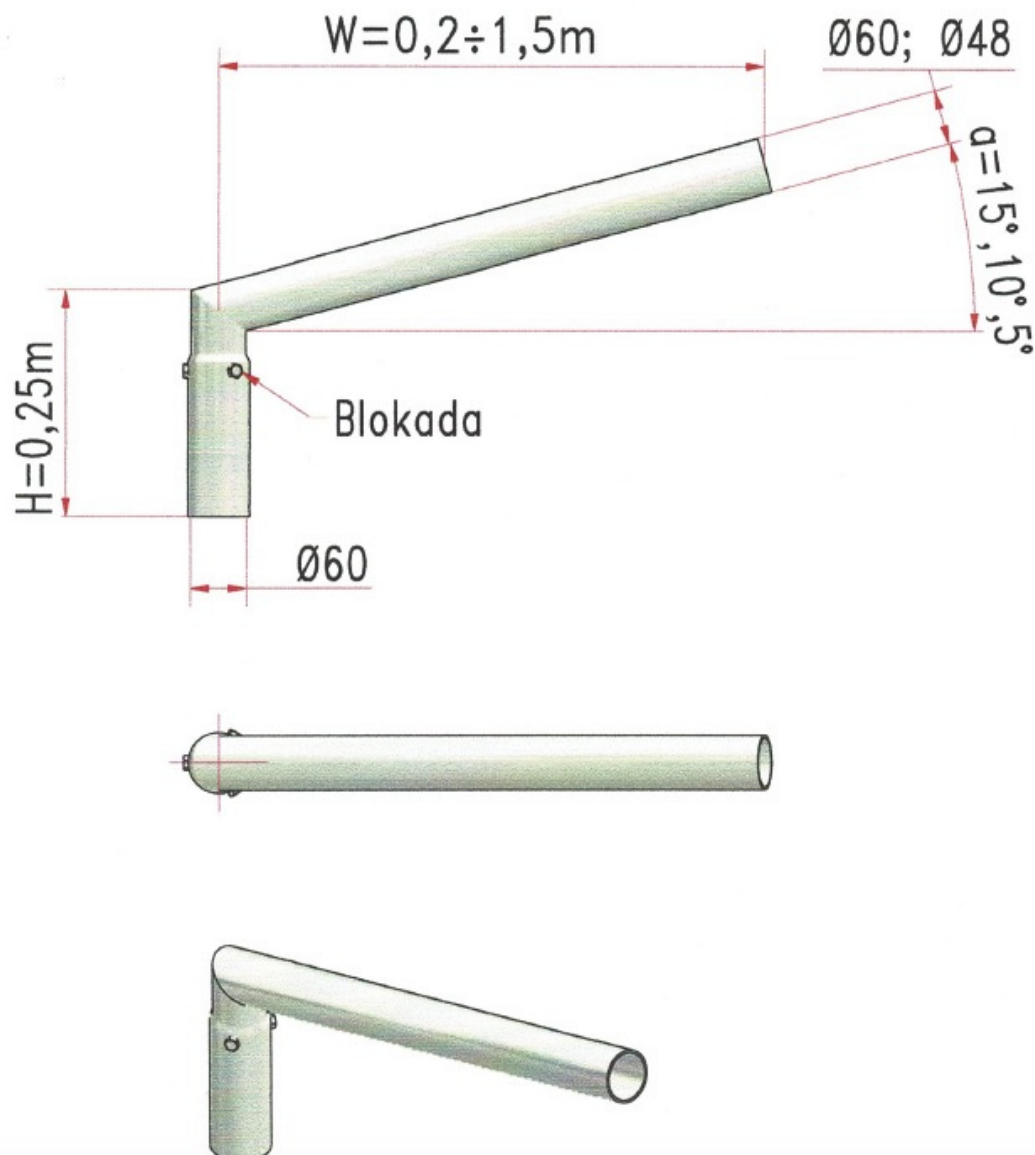


Wysięgnik do słupów W NT-0,25 ST 1r/1,5m/5st/Fi60

Kod ElektriKo: 107489



Dane techniczne:

- Ilość ramion 1
- Wysięg wysięgnika 1,5m
- Ilość ramion 1
- Wysięg wysięgnika 1,5m

Wysięgniki do słupów oświetlenia ulicznego. Dla słupów stalowych wysięgnik typu "St" wykonany jest na głowicy obrotowej, co umożliwia jego regulację w pełnym zakresie kąta obrotu