

# Oprawa przeciwwybuchowa PLFM 20 LED

Kod Elektriako: 107548



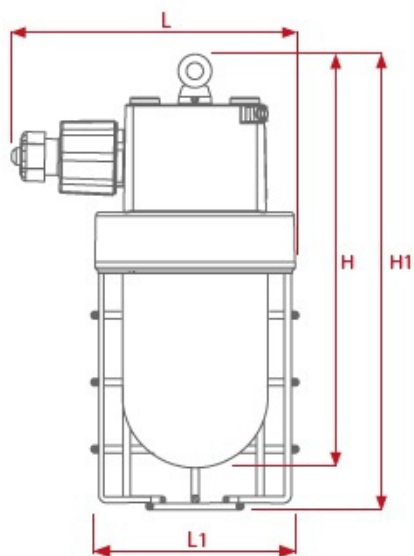
**UWAGA:** Zdjęcie poglądowe dla całej rodziny produktów.

## Dane techniczne:

- Moc **18W**
- Strumień świetlny lampy [lm] **2600**
- Napięcie [V] **230 V**
- Źródło światła **LED**
- Moc **18W**
- Strumień świetlny lampy [lm] **2600**
- Napięcie [V] **230 V**
- Źródło światła **LED**
- Stopień ochrony **IP 66**

## Zasilanie końcowe

Przeciwwybuchowa oprawa z modułem LED przeznaczona do pracy w strefach 1,21 oraz 2,22 zagrożenia wybuchem.



TYP	L	L1	H	H1
PLFM	175	Ø140	320	345

**UWAGA:** Zdjęcie poglądowe dla całej rodziny produktów.

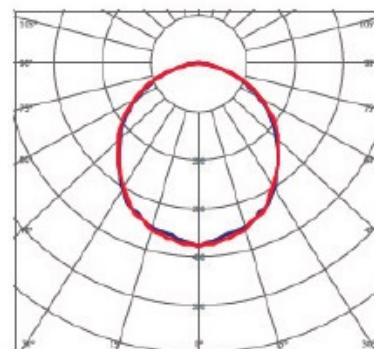
	P	L	F	M	-	
<b>kod podstawowy</b>						
<b>moc i rodzaj zasilania</b>					20 LED	1
					100 / 3	2
<b>typ wejść</b>						3

1 - niebezpośrednie - typ ze skrzynką przyłączeniową Ex e,  
 2 - niebezpośrednie - typ z adapterem Ex d ADP 23/1,  
 3 - bezpośrednie - typ z wpustem Ex d

**UWAGA:** Zdjęcie poglądowe dla całej rodziny produktów.

TYP OPRAWY	STRUMIEŃ OPRAWY [lm]	MOC POBIERANA [W]	SPRAWNOŚĆ [lm/W]	ŹRÓDŁO ŚWIATŁA
PLFM 100/3-	1060	12	88	E27 Osram
PLFM 20 LED	1350	13	104	E27 Philips
PLFM 20 LED	2600	18	144	LED

## FOTOMETRIA



**UWAGA:** Zdjęcie poglądowe dla całej rodziny produktów.