

Słup stalowy okrągły 5m z uchwytem do kamery i fundamentem ocynkowany

Kod Elektriako: 107559



UWAGA: Zdjęcie poglądowe dla całej rodziny produktów.

Dane techniczne:

- Wysokość słupa 4 m
- Typ fundamentu **F80/100**
- Rozstaw śrub/otworów **200x200**
- Wysokość słupa 4 m
- Typ fundamentu **F80/100**
- Rozstaw śrub/otworów **200x200**

Dane techniczne

Wysokość

Montaż słupa w podłożu

Materiał

Zabezpieczenie

Technologia / Wykonanie

Otworowanie pod osprzęt

Uziemienie

3/4/5/6 metrów

Przykręcany podstawą (przedłużane otwory montażowe 185-210mm w kwadracie) do prefabrykatu betonowego

Stal

Ocynk ogniowy zgodny z normą PN-EN ISO 1461:2011
Ewentualnie lakierowanie proszkowe

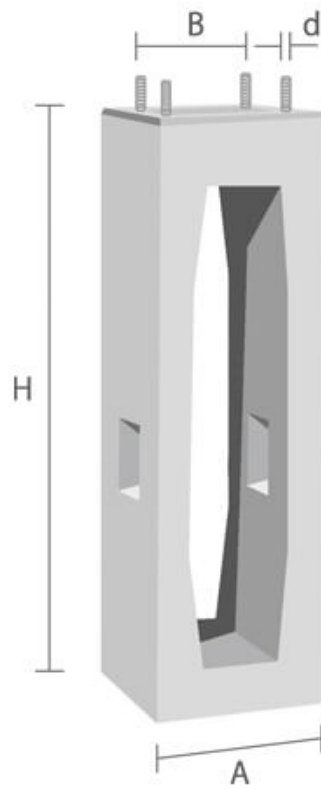
Spawanie wg EXC2 zgodnie z normą PN-EN 1090

OPCJONALNIE wg życzenia klienta – góra pod kamery, dół pod BOX-a.

Za pomocą płaskownika przy podstawie lub od środka w rewizji



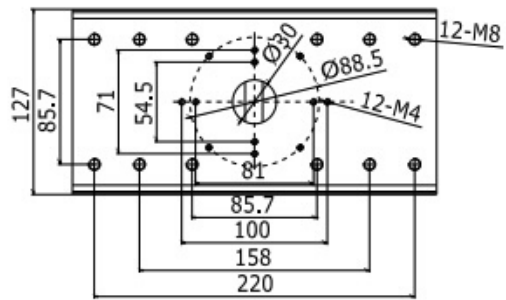
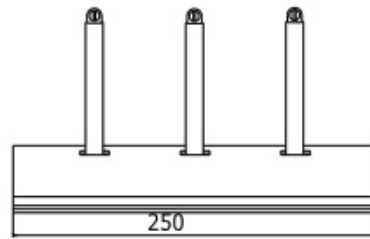
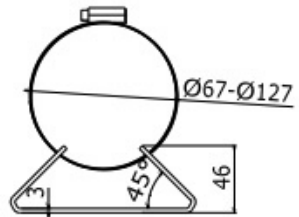
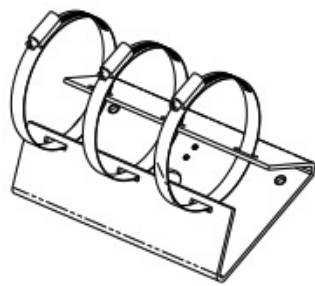
UWAGA: Zdjęcie poglądowe dla całej rodziny produktów.



UWAGA: Zdjęcie poglądowe dla całej rodziny produktów.



UWAGA: Zdjęcie poglądowe dla całej rodziny produktów.



Unit: mm

UWAGA: Zdjęcie poglądowe dla całej rodziny produktów.