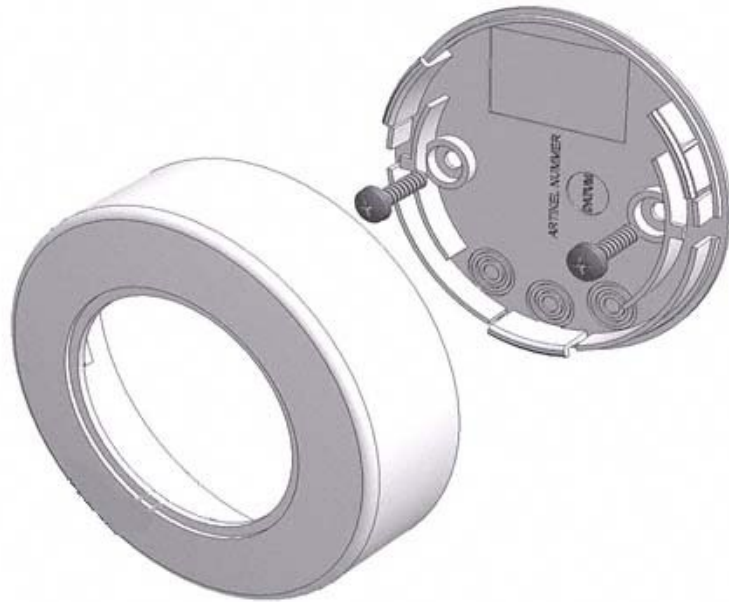


Sensor KIT

Kod ElektriKo: 16434 Kod Osram: 4008321916662



Dane techniczne:

- Średnica **80.0 mm**
- Kolor produktu **Biały**
- Typ instalacji **Montaż/Sufit**

Obszar zastosowań

- Adapter do czujników natynkowych o średnicy 50 mm

