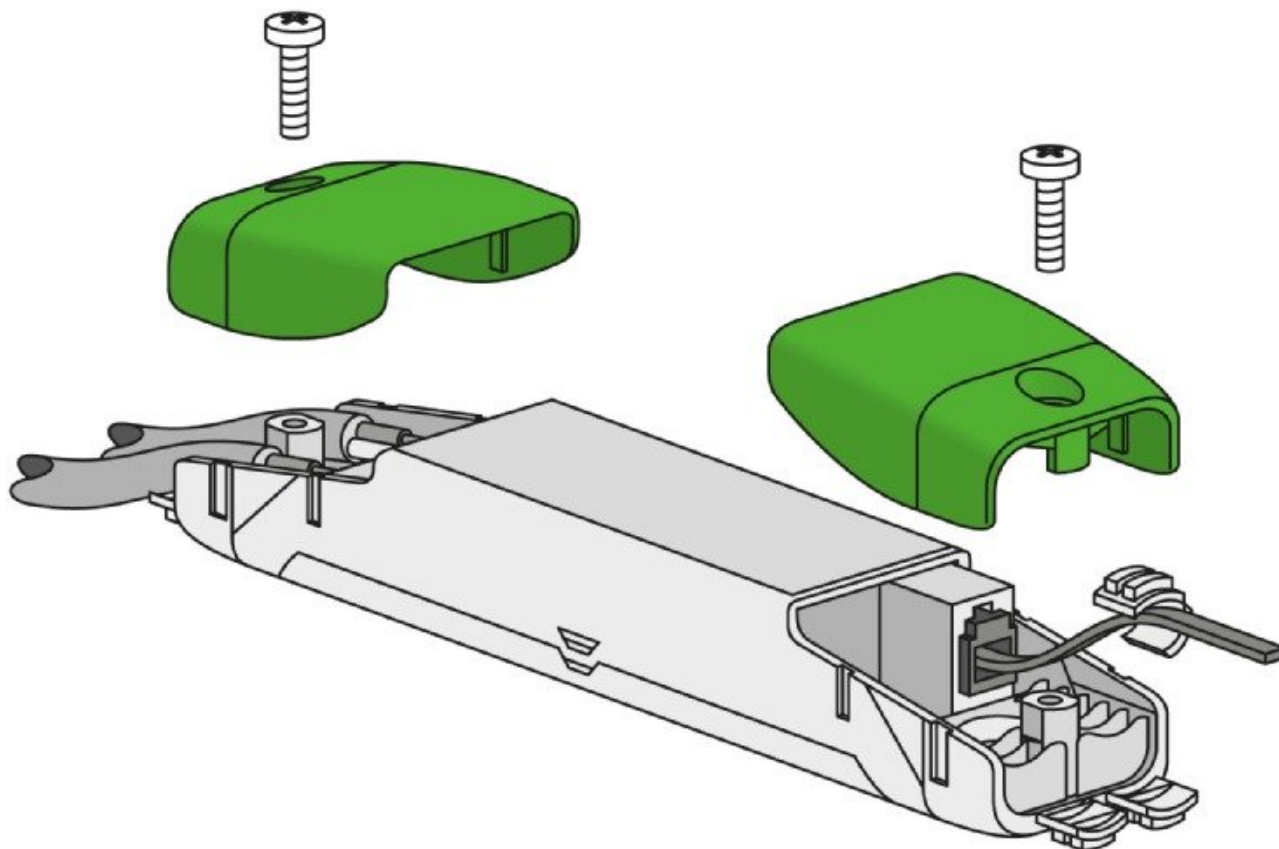


Eco CI KIT

Kod ElektriKo: 17077 Kod Osram: 4008321392091



Dane techniczne:

- Typ instalacji **Zwieszenie**

Obszar zastosowań

- Sterowniki OSRAM o wymiarach 118 mm x 30 mm x 21 mm

Cechy produktu

- Zestaw zacisków do przewodów dla niezależnego montażu