

Oprawa PAR DI 1x54W Szary

Kod ElektriKo: 18358 Kod PXF: PX0910122



UWAGA: Zdjęcie poglądowe dla całej rodziny produktów.

Dane techniczne:

- Moc **1x54W**
- Źródło światła **T5 /G5/**
- Kolor **SZARY**
- Waga **2.90**
- Moc **1x54W**
- Źródło światła **T5 /G5/**
- Kolor **SZARY**
- Waga **2.90**
- Klasa ochronności **I**
- Dopuszczenie montażu na powierzchniach normalnie palnych **TAK**
- Zgodność z normami europejskimi (CE) **TAK**
- Certyfikat CNBOP **TAK**
- Stopień ochrony IP **IP20**
- Rozsył światła **bezpośredni**
- Statecznik / układ zapłonowy **elektroniczny (EVG) - w standardzie**

Nowoczesna linia opraw systemowych wykonana z grubościennego profilu aluminiowego o wysokich parametrach wytrzymałościowych. Rozsył światła bezpośredni i bezpośrednio-pośredni realizowany za pomocą płyty opalizowanej

oraz rastrów aluminiowych. Dzięki serii dodatkowych akcesoriów montażowych oprawy te cechuje duża uniwersalność konfiguracji i prostota montażu.

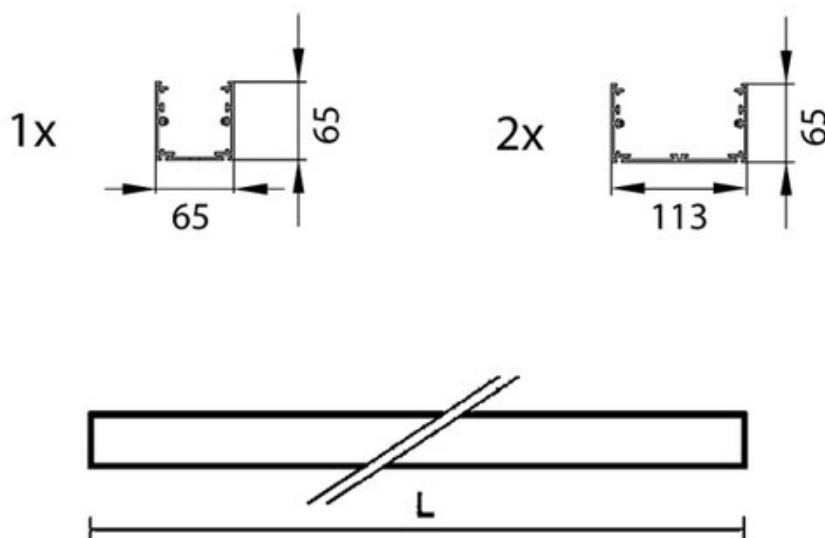
Wykonanie: Profil aluminiowy malowany elektrolitycznie (w standardzie kolor szary). Raster paraboliczny (PAR) z anodyzowanego, polerowanego aluminium, klosz opal (OPAL) z poliwęglanu.

Montaż: Nastropowy, zwieszakowy lub ścienny.

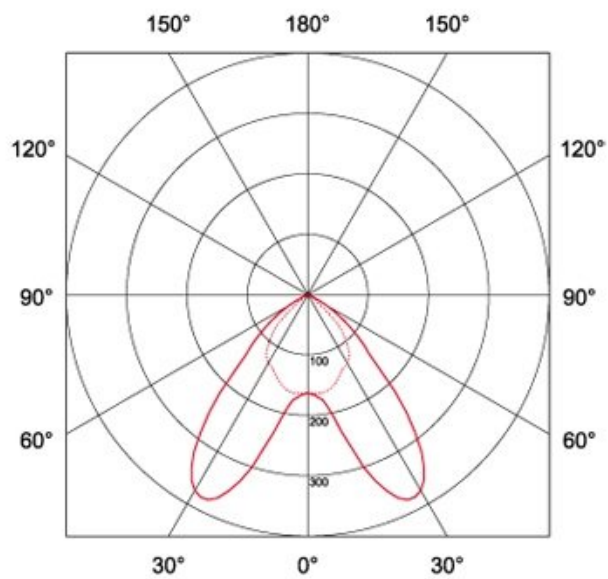
Zasilanie: 230V, zastosowanie 5-torowej kostki z szybkozłączkami pozwalającej na sekcyjne załączanie opraw w linii

Tabela wymiarów

	L [mm]	L [mm] DATA-S/AT	L [mm] AW ST
14W, 24W	583	-	+300
21W, 39W	883	+500	+300
28W, 54W	1183	+500	+300
35W, 49W, 80W	1483	+500	+300



UWAGA: Zdjęcie poglądowe dla całej rodziny produktów.



VIP PAR DI

UWAGA: Zdjęcie poglądowe dla całej rodziny produktów.



UWAGA: Zdjęcie poglądowe dla całej rodziny produktów.



UWAGA: Zdjęcie poglądowe dla całej rodziny produktów.