

Plafoniera Modena 28W Biały Evg

Kod ElektriKo: 20113 Kod PXF: PX3000150



UWAGA: Zdjęcie poglądowe dla całej rodziny produktów.

Dane techniczne:

- Moc **28W**
- Źródło światła **TC-2D/GR10q/**
- Kolor **BIAŁY**
- Uwagi **EVG**
- Waga **2.30**
- Moc **28W**
- Źródło światła **TC-2D/GR10q/**
- Kolor **BIAŁY**
- Uwagi **EVG**
- Waga **2.30**
- Klasa ochronności **I**
- Dopuszczenie montażu na powierzchniach normalnie palnych **TAK**
- Zgodność z normami europejskimi (CE) **TAK**
- Certyfikat CNBOP **TAK**
- Stopień ochrony IP **IP66**
- Stopień ochrony mechanicznej IK **IK10**
- Rozsył światła **bezpośredni**

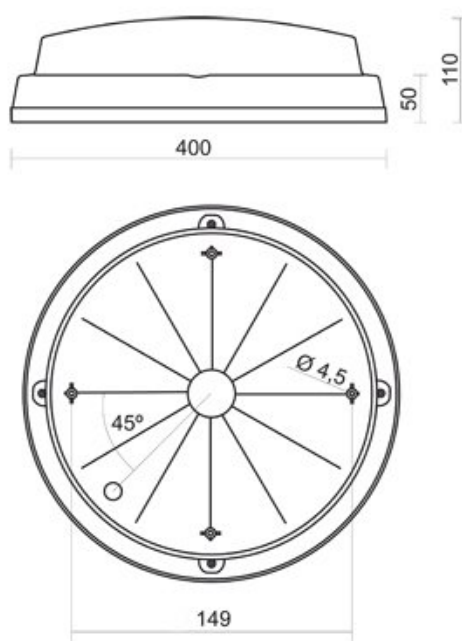
Plafoniera o wysokich walorach estetycznych i ponadstandardowych parametrach: podwyższona wytrzymałość mechaniczna, odporność na warunki zewnętrzne i działanie promieni UV. Oprawa wykonana w podwyższonym stopniu szczelności IP66, podstawa z wysokogatunkowego nieprześwitującego materiału. Możliwość zastosowania czujnika ruchu, czujnika światła dziennego. Oprawa „wandaloodporna” IK10.

Wykonanie:

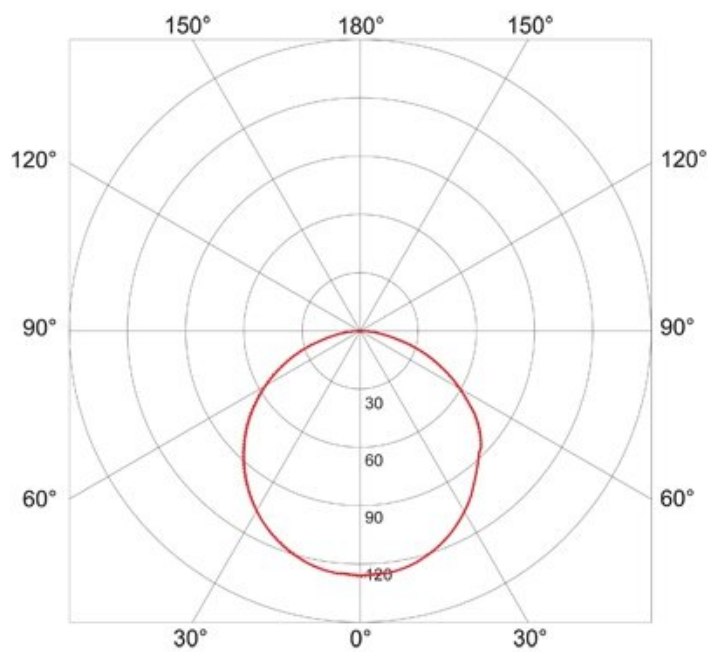
- wersja biała: podstawa i klosz z białego poliwęglanu PC ze stabilizacją UV chroniącą przed żółknięciem
- wersja bezbarwna: podstawa i klosz z transparentnego poliwęglanu PC ze stabilizacją UV chroniącą przed żółknięciem
- wersja szara: podstawa szara, z białego poliwęglanu PC ze stabilizacją UV chroniącą przed żółknięciem

Montaż: nastropowy lub naścienny

Zasilanie: 230 V



UWAGA: Zdjęcie poglądowe dla całej rodziny produktów.



UWAGA: Zdjęcie poglądowe dla całej rodziny produktów.



UWAGA: Zdjęcie poglądowe dla całej rodziny produktów.



UWAGA: Zdjęcie poglądowe dla całej rodziny produktów.



UWAGA: Zdjęcie poglądowe dla całej rodziny produktów.