

Plafoniera Modena 2x18W Biały Evg

Kod ElektriKo: 20117 Kod PXF: PX3000178



UWAGA: Zdjęcie poglądowe dla całej rodziny produktów.

Dane techniczne:

- Moc **2x18W**
- Źródło światła **TC-DE/G24q2/**
- Kolor **BIAŁY**
- Uwagi **EVG**
- Waga **1.70**
- Moc **2x18W**
- Źródło światła **TC-DE/G24q2/**
- Kolor **BIAŁY**
- Uwagi **EVG**
- Waga **1.70**
- Klasa ochronności **I**
- Dopuszczenie montażu na powierzchniach normalnie palnych **TAK**
- Zgodność z normami europejskimi (CE) **TAK**
- Certyfikat CNBOP **TAK**
- Stopień ochrony IP **IP66**
- Stopień ochrony mechanicznej IK **IK10**
- Rozsył światła **bezpośredni**

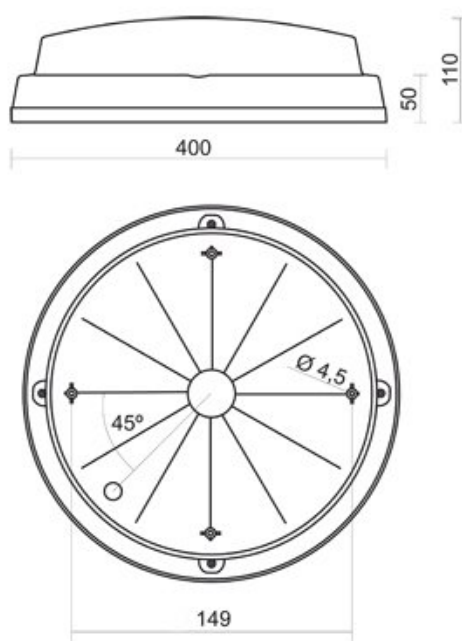
Plafoniera o wysokich walorach estetycznych i ponadstandardowych parametrach: podwyższona wytrzymałość mechaniczna, odporność na warunki zewnętrzne i działanie promieni UV. Oprawa wykonana w podwyższonym stopniu szczelności IP66, podstawa z wysokogatunkowego nie prześwitującego materiału. Możliwość zastosowania czujnika ruchu, czujnika światła dziennego. Oprawa „wandaloodporna” IK10.

Wykonanie:

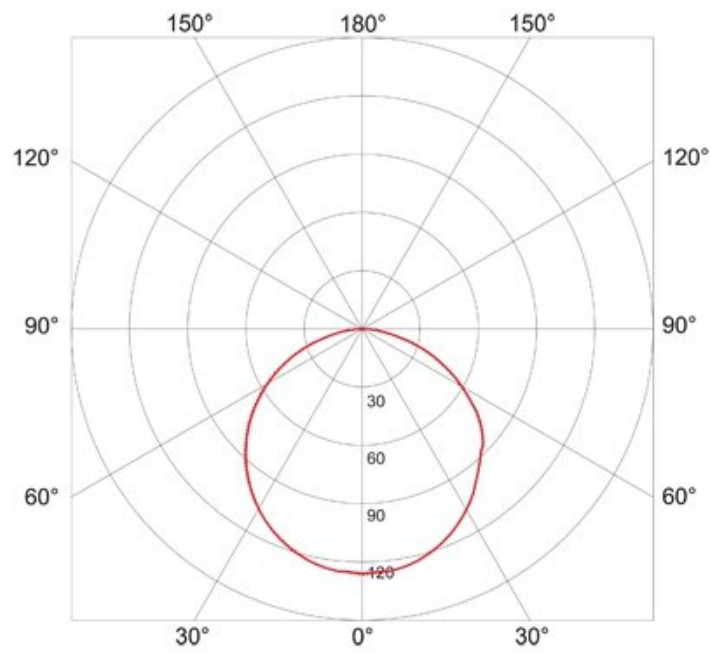
- wersja biała: podstawa i klosz z białego poliwęglanu PC ze stabilizacją UV chroniąca przed żółknięciem
- wersja bezbarwna: podstawa i klosz z transparentnego poliwęglanu PC ze stabilizacją UV chroniąca przed żółknięciem
- wersja szara: podstawa szara, z białego poliwęglanu PC ze stabilizacją UV chroniąca przed żółknięciem

Montaż: nastropowy lub naścienny

Zasilanie: 230 V



UWAGA: Zdjęcie poglądowe dla całej rodziny produktów.



UWAGA: Zdjęcie poglądowe dla całej rodziny produktów.



UWAGA: Zdjęcie poglądowe dla całej rodziny produktów.



UWAGA: Zdjęcie poglądowe dla całej rodziny produktów.



UWAGA: Zdjęcie poglądowe dla całej rodziny produktów.