

# Plafoniera Modena Led 25w 3070lm 830 Opal Biały Std

Kod ElektriKo: 20154 Kod PXF: DZ002.1111.830.A000 / PX3000206



**UWAGA:** Zdjęcie poglądowe dla całej rodziny produktów.

## Dane techniczne:

- Moc **30W**
- Skuteczność świetlna [lm/W] **89lm/W**
- Strumień świetlny lampy [lm] **2320lm**
- Źródło światła **84xLED 3000K**
- Kolor **BIAŁY**
- Źródło światła w komplecie **TAK**
- Waga **1.80**
- Moc **30W**
- Skuteczność świetlna [lm/W] **89lm/W**
- Strumień świetlny lampy [lm] **2320lm**
- Źródło światła **84xLED 3000K**
- Kolor **BIAŁY**
- Źródło światła w komplecie **TAK**
- Waga **1.80**
- Klasa ochronności **I**
- Dopuszczenie montażu na powierzchniach normalnie palnych **TAK**

- Zgodność z normami europejskimi (CE) **TAK**
- Źródło światła **LED**
- Stopień ochrony IP **IP66**
- Stopień ochrony mechanicznej IK **IK10**
- Rozsył światła **bezpośredni**

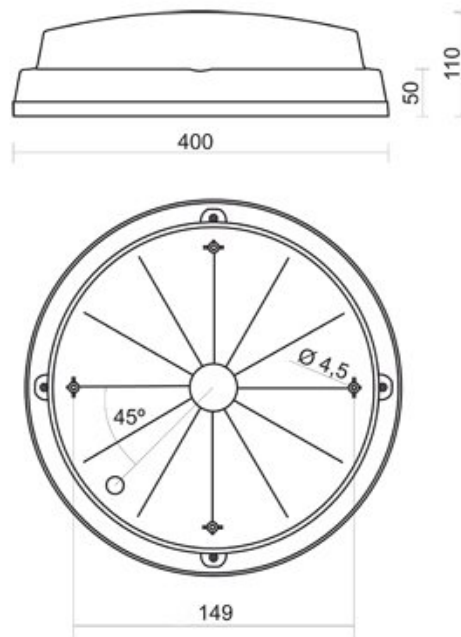
Wersja LED plafoniery o wysokich walorach estetycznych i ponadstandardowych parametrach: podwyższona wytrzymałość mechaniczna, odporność na warunki zewnętrzne i działanie promieni UV. Oprawa wykonana w podwyższonym stopniu szczelności IP66. Możliwość zastosowania czujnika ruchu, czujnika światła dziennego. Oprawa „wandaloodporna” IK10.

#### Wykonanie:

- wersja biała: podstawa i klosz z białego poliwęglanu PC ze stabilizacją UV chroniąca przed żółknięciem
- wersja bezbarwna: podstawa i klosz z transparentnego poliwęglanu PC ze stabilizacją UV chroniąca przed żółknięciem
- wersja szara: podstawa szara, z białego poliwęglanu PC ze stabilizacją UV chroniąca przed żółknięciem

**Montaż:** nastropowy lub naścienny

**Zasilanie:** 230 V



**UWAGA:** Zdjęcie poglądowe dla całej rodziny produktów.



**UWAGA:** Zdjęcie poglądowe dla całej rodziny produktów.