

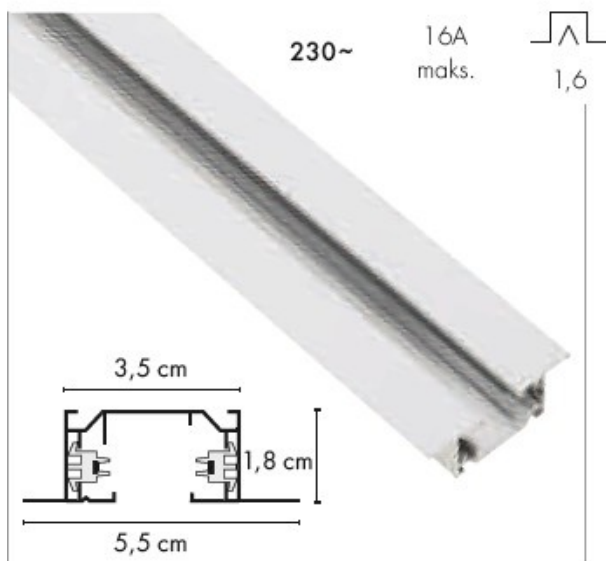
1-phase high-voltage track, recessed ceiling vers., 2m, white

Kod ElektriKo: 26225 Kod SLV: 143221



Dane techniczne:

- Uwagi For suspended ceilings please use 143230 for fixation Maximum ceiling thickness 14 mm. Installation depth for solid ceiling 1,6 cm Obciążenie maksymalne 16A. Installation dimension (L / W / H): 200 / 4 / 4 cm
- Kolor **biały**
- Masa **1,160 kg**
- Materiał **aluminium**
- Napięcie **230 Volt**
- Sposób montażu **do wbudowania w sufit**
- Długość Szerokość **200 cm 5,5 cm**



1-faz. szyna wbud.
biały

Art. Nr:
143221

249,90 PLN BRUTTO

Grub. sufitu: 14 mm maks.

L/W/H: 200/5,5/1,8 cm

zewn. L/W/H: 200/5,5/0,2 cm

Detale odnoszą się do instalacji w **pełnych sufitach**. Przy montażu w **sufitach podwieszanych**, potrzebny **wspornik podtrzymujący** (143230) - w tym przypadku głębokość instalacji wynosi 4 cm!