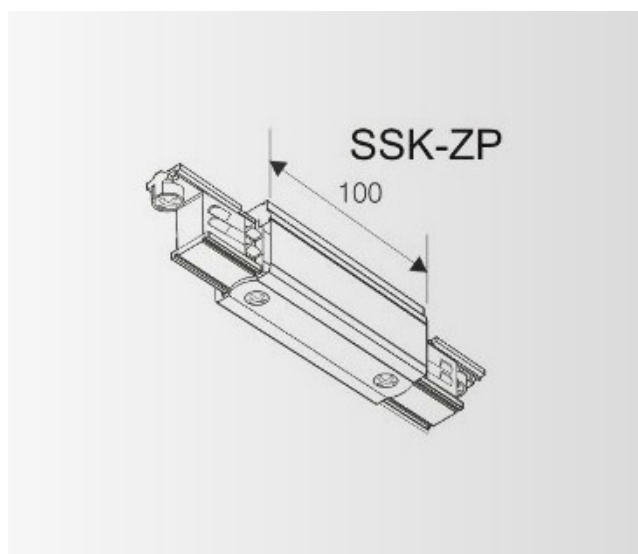


Zasilanie przelotowe

Kod Elektriiko: 27032



Dane techniczne:

- Kolor **alu/biały/czarny**
- Kolor **alu/biały/czarny**

Szynoprzewód 3-obwodowy o przekroju kwadratowym (dotyczy SSK) owalnym (dotyczy SSO) wykonany z aluminiowych profili o długościach 2 m z czterema przewodami elektrycznymi. Z łatwością można stworzyć dowolną konfigurację oświetleniową: poziomą lub pionową, montowaną na suficie, ścianie lub wolnostojących panelach. Systemy szynowe można również zastosować dla konfiguracji zawieszonych w przestrzeni z wykorzystaniem zwieszaków systemowych. Wszystkie oprawy oświetleniowe (reflektory) Elektriiko posiadają oddzielne zasilanie i mogą być włączane selektywnie. Można je z łatwością przenosić i dzięki temu zmieniać oświetlenie i prezentację dowolnych przedmiotów. W ten sposób mogą zostać stworzone wielofunkcyjne systemy szynoprzewodów dla oświetlenia akcentującego jak również dla podwieszania materiałów reklamowych i dekoracyjnych. Dostępne są również adaptory, przyłącza, zasilania, łączniki oraz akcesoria montażowe.

Maksymalne obciążenie mechaniczne szynoprzewodu wynosi 5kg na każde 200mm przy rozmieszczeniu punktów zawieszenia co 1000mm lub 1 kg na każde 200mm długości, przy rozmieszczeniu punktów zawieszenia, co 2000mm, maksymalna nośność adaptera elektrycznego to 5kg, mechanicznego 10kg.