

# Dali USB

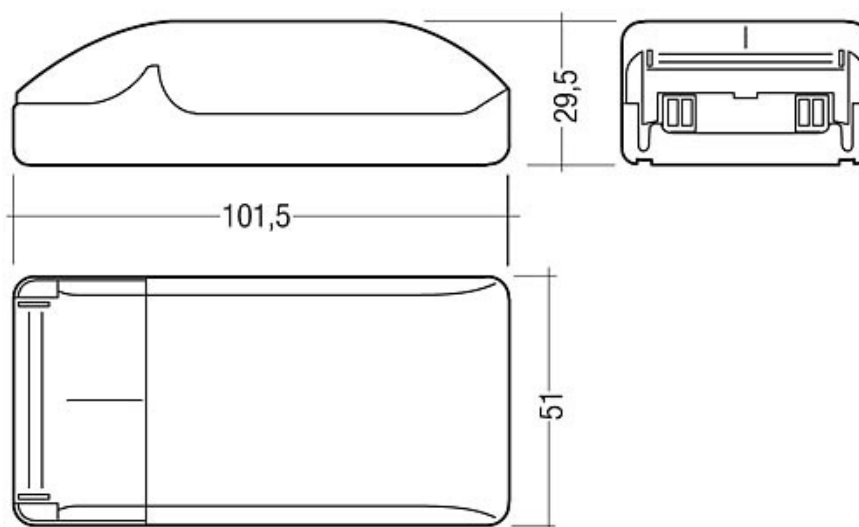
Kod ElektriKo: 27961 Kod Tridonic: 24138923



**UWAGA:** Zdjęcie poglądowe dla całej rodziny produktów.

## Dane techniczne:

- Opakowanie, karton **50 pc(s)**.
- Opakowanie, karton **50 pc(s)**.
- CE **CE**
- DALI **DALI**
- Typ zabezpieczenia **IP20**
- Pobór prądu **6 mA z DALI**
- Zasilanie **Przewód DALI i interfejs USB**
- Wyjście **DALI**
- Wejście **1 USB (komputer)**
- Moduł interfejsu z USB do systemu DALI
- Do podłączenia narzędzi programowych Tridonic
- Adresowanie, programowanie i parametryzacja instalacji DALI i urządzeń Tridonic
- Zasilanie za pośrednictwem linii DALI i interfejsu USB
- Gwarancja 5 lat



**UWAGA:** Zdjęcie poglądowe dla całej rodziny produktów.