

Statecznik elektroniczny PC 1x58 T8 PRO Ip

Kod ElektriKo: 28037 Kod Tridonic: 22185215



UWAGA: Zdjęcie poglądowe dla całej rodziny produktów.

Dane techniczne:

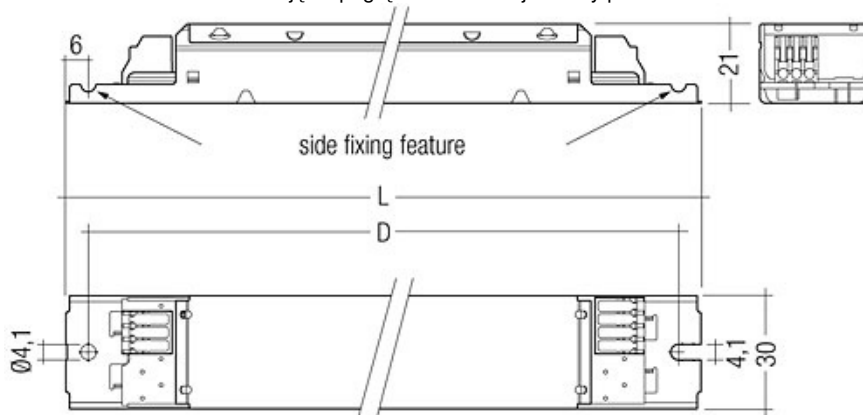
- Wymiary dł. x szer. x wys. **230 x 30 x 21 mm**
- Ciężar jednostkowy **0,144 kg**
- Opakowanie, karton **50 pc(s)**.
- Packaging, low volume **1.050 pc(s)**.
- Packaging, high volume **3.150 pc(s)**.
- Rysunek **1**
- maks. temperatura tc **70 °C**
- EEI **A2 BAT**
- Moc lampy **50 W**
- Moc obwodu **54,5 W**
- Prąd przy 50 Hz **0,245 A**
- Typ lampy **T8**
- λ przy 50 Hz **0,99**
- tc/ta dla ≥ 50000 h **65/50 °C**
- Wymiary dł. x szer. x wys. **230 x 30 x 21 mm**
- Ciężar jednostkowy **0,144 kg**
- Opakowanie, karton **50 pc(s)**.
- Packaging, low volume **1.050 pc(s)**.
- Packaging, high volume **3.150 pc(s)**.
- Rysunek **1**
- maks. temperatura tc **70 °C**
- EEI **A2 BAT**
- Moc lampy **50 W**

- Moc obwodu **54,5 W**
- Prąd przy 50 Hz **0,245 A**
- Typ lampy **T8**
- λ przy 50 Hz **0,99**
- t_c/t_a dla ≥ 50000 h **65/50 °C**
- CE **CE**
- EMCVDE **EMCVDE**
- ENEC **ENEC**
- Częstotliwość zasilania **0 / 50 / 60 Hz**
- Zakres napięcia AC **198 – 264 V**
- Zakres napięcia DC **176 – 280 V (rozruch lampy ≥ 198 V DC)**
- Typ zabezpieczenia **IP20**
- Częstotliwość pracy \geq **39,5 kHz**
- Ochrona przed przepięciem **320 V AC, 1 godz.**
- Zakres napięcia zasilania **220 – 240 V**
- Zdefiniowany gorący zapłon \leq **1,5 s**

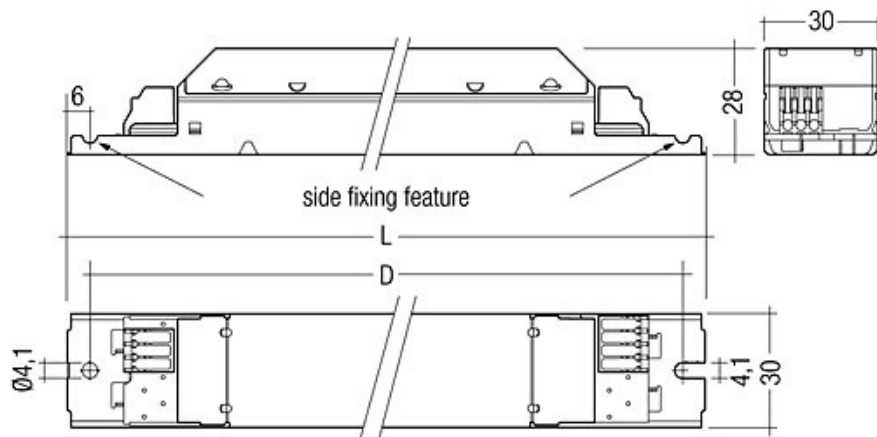
- Najwyższa możliwa klasa energetyczna CELMA EEI = **A2 BAT**
- Standardowa żywotność do 100000 godzin (w temp. t_a 50 °C, wskaźnik awaryjności maks. 0,1% na 1000 godzin)
- Duży zakres temperatury (wartości, patrz tabela)
- Inteligentne zabezpieczenie napięciowe (wskazanie przepięcia i wyłączenie w przypadku podnapięcia)
- Precyzyjna praca lampy dzięki regulacji parametrów
- Zaawansowane inteligentne ogrzewanie gwarantuje 50000 uruchomień bez konieczności wymiany lampy
- Stały strumień świetlny niezależnie od wahań napięcia zasilającego
- Przeznaczone do THD < 10%
- Do opraw oświetleniowych o klasie ochronności I i II
- Automatyczne uruchomienie po wymianie uszkodzonych lamp
- Bezpieczne wyłączenie w przypadku awarii lampy lub na koniec okresu pracy lampy (EOL 2)
- Złącze z przesunięciem izolacji (IDC) do szybkiego automatycznego lub manualnego podłączenia przewodów
- Do systemów oświetlenia awaryjnego wg EN 50172



UWAGA: Zdjęcie poglądowe dla całej rodziny produktów.



UWAGA: Zdjęcie poglądowe dla całej rodziny produktów.



UWAGA: Zdjęcie poglądowe dla całej rodziny produktów.