

# Statecznik elektroniczny PC 1x58 T8 TOP sl

Kod ElektriKo: 28080 Kod Tridonic: 22185224



**UWAGA:** Zdjęcie poglądowe dla całej rodziny produktów.

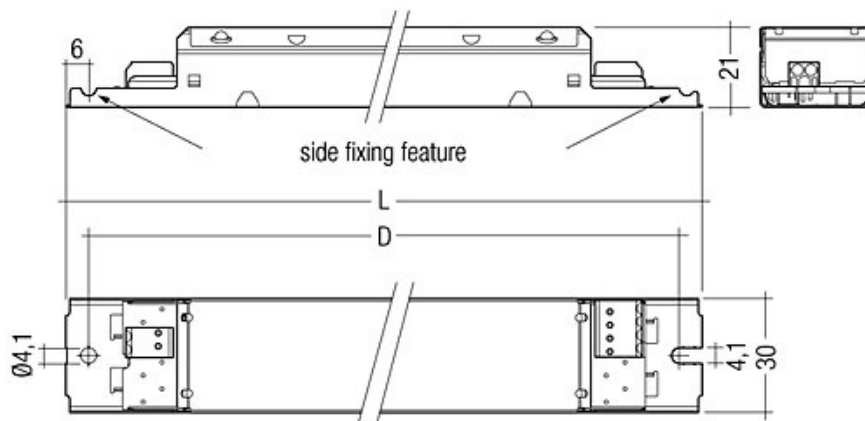
## Dane techniczne:

- Wymiary dł. x szer. x wys. **230 x 30 x 28 mm**
- Ciężar jednostkowy **0,149 kg**
- Opakowanie, karton **50 pc(s)**.
- Packaging, low volume **1.050 pc(s)**.
- Packaging, high volume **3.150 pc(s)**.
- Rysunek **2**
- maks. temperatura tc **70 °C**
- EEI **A2**
- Moc lampy **50,0 W**
- Moc obwodu **56,2 W**
- Prąd przy 50 Hz **0,253 A**
- Typ lampy **T8**
- $\lambda$  przy 50 Hz **0,99**
- tc/ta dla  $\geq 50000$  h **65/50 °C**
- Wymiary dł. x szer. x wys. **230 x 30 x 28 mm**
- Ciężar jednostkowy **0,149 kg**
- Opakowanie, karton **50 pc(s)**.
- Packaging, low volume **1.050 pc(s)**.
- Packaging, high volume **3.150 pc(s)**.
- Rysunek **2**
- maks. temperatura tc **70 °C**
- EEI **A2**
- Moc lampy **50,0 W**

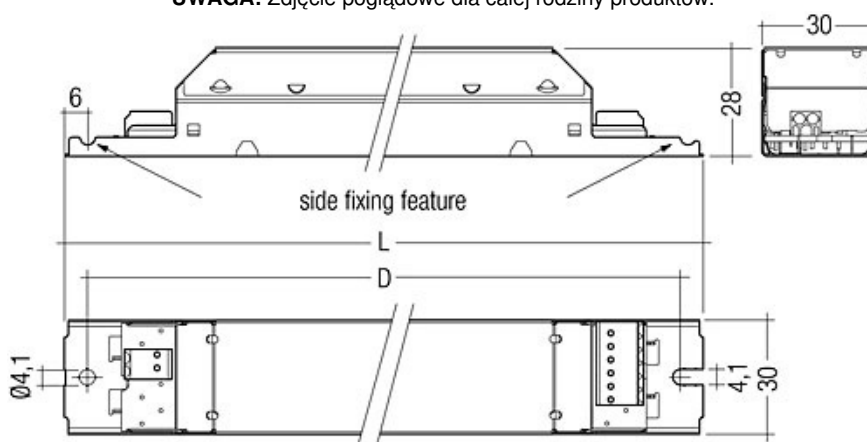
- Moc obwodu **56,2 W**
- Prąd przy 50 Hz **0,253 A**
- Typ lampy **T8**
- $\lambda$  przy 50 Hz **0,99**
- $t_c/t_a$  dla  $\geq 50000$  h **65/50 °C**
- CE **CE**
- ENEC **ENEC**
- Częstotliwość zasilania **0 / 50 / 60 Hz**
- Zakres napięcia AC **198 – 264 V**
- Zakres napięcia DC **176 – 280 V (rozruch lampy  $\geq 198$  V DC)**
- Typ zabezpieczenia **IP20**
- Częstotliwość pracy  $\geq$  **39,5 kHz**
- Ochrona przed przepięciem **320 V AC, 1 godz.**
- Zakres napięcia zasilania **220 – 240 V**
- Zdefiniowany gorący zapłon  $\leq$  **1,5 s**
  
- Klasa skuteczności energetycznej CELMA A2
- Standardowa żywotność do 50000 godzin (w temp. ta 50 °C, wskaźnik awaryjności maks. 0,2 % na 1000 godzin)
- Duży zakres temperatury (wartości, patrz tabela)
- Stały strumień świetlny niezależnie od wahań napięcia zasilającego
- Wstępne ogrzewanie lampy zapewnia min. 30 000 rozruchów bez konieczności wymiany lamp
- Przeznaczone do THD < 10%
- Do opraw oświetleniowych o klasie ochronności I i II
- Automatyczne uruchomienie po wymianie uszkodzonych lamp
- Bezpieczne wyłączenie w przypadku awarii lub na koniec okresu pracy lampy
- Zacisk wtykowy do szybkiego automatycznego i manualnego podłączania przewodów
- Do systemów oświetlenia awaryjnego wg EN 50172



**UWAGA:** Zdjęcie poglądowe dla całej rodziny produktów.



**UWAGA:** Zdjęcie poglądowe dla całej rodziny produktów.



**UWAGA:** Zdjęcie poglądowe dla całej rodziny produktów.