

Zasilacz PC 2x26/32-5 TC COMBO

Kod ElektriKo: 28548 Kod Tridonic: 89899998



UWAGA: Zdjęcie poglądowe dla całej rodziny produktów.

Dane techniczne:

- Wymiary dł. x szer. x wys. **123 x 102 x 31 mm**
- Ciężar jednostkowy **0,245 kg**
- Opakowanie, karton **25 pc(s)**.
- Opakowanie, paleta **450 pc(s)**.
- λ **0,98**
- Prąd zasilania **0,330 A**
- Liczba ogniw **5**
- Nominalny czas trwania **3/1 h**
- Moc lampy **62,0 W**
- Moc obwodu **71 W**
- Typ lampy **TC-TEL**
- Tryb normalny BLF **1,00**
- Praca awaryjna BLF **0,100**
- Praca awaryjna EBLF **0,085**
- Wymiary dł. x szer. x wys. **123 x 102 x 31 mm**
- Ciężar jednostkowy **0,245 kg**
- Opakowanie, karton **25 pc(s)**.
- Opakowanie, paleta **450 pc(s)**.
- λ **0,98**
- Prąd zasilania **0,330 A**
- Liczba ogniw **5**
- Nominalny czas trwania **3/1 h**
- Moc lampy **62,0 W**
- Moc obwodu **71 W**
- Typ lampy **TC-TEL**
- Tryb normalny BLF **1,00**
- Praca awaryjna BLF **0,100**
- Praca awaryjna EBLF **0,085**

- CE CE
- ENEC ENEC
- Znamionowe napięcie zasilania **220 – 240 V**
- Częstotliwość zasilania **50 / 60 Hz**
- Typ zabezpieczenia **IP20**
- Ochrona przed przepięciem **320 V (dla 1 godz.)**
- Czas ładowania akumulatora **24 h**
- Min. temperatura rozruchu lampy (tryb awaryjny) –
- Próg przełączania napięcia zasilania **wg EN 60598-2-22**
- Min. temperatura rozruchu lampy (tryb normalny) **-15 °C**
- maks. temperatura tc **75 °C**
- Częstotliwość pracy (tryb awaryjny) **typ. 17 kHz**
- Częstotliwość pracy (tryb normalny) **> 42 kHz**
- Battery charging current 1.6 Ah / 2 Ah NiMH (1 h application) **100 mA**
- Battery charging current 4 Ah / 4 Ah NiMH (3 h application) **200 mA**

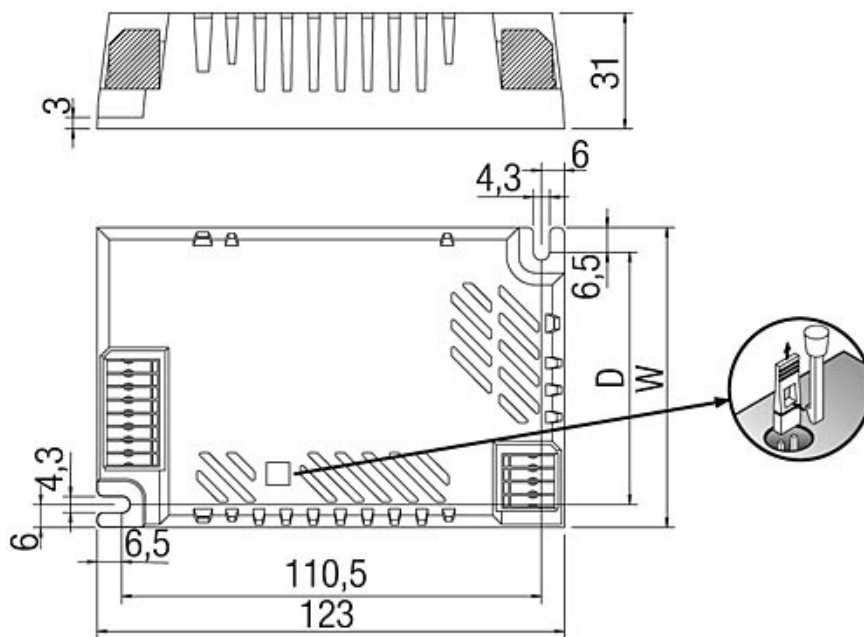
- Połączenie statecznika elektronicznego i modułu oświetlenia awaryjnego
- Do kompaktowych lamp fluorescencyjnych
- Test manualny funkcji oświetlenia awaryjnego

Właściwości

- Lekka konstrukcja jednoczęściowego zespołu oświetlenia awaryjnego
- Proste podłączenie przewodów
- Pełna kompatybilność
- Czas trwania 3 godz. dla wersji TC-DD
- Czas trwania 1 i 3 godz. dla wersji TC-D/T
- Możliwość wyboru czasu pracy (łącznik)
- Gorący restart lampy w trybie normalnym
- Ogrzewanie żarnika w trybie awaryjnym dla lamp TC-D/T
- Praca lamp w trybie AC
- Automatyczny restart po wymianie lampy w trybie normalnej pracy
- Zielona dioda LED stanu ładowania
- Inteligentne zabezpieczenie napięciowe (wskazanie przepięcia i wyłączenie w przypadku podnapięcia)
- Opcjonalny wyłącznik testowy
- Sprawdzenie funkcji oświetlenia awaryjnego przez przerwanie fazy ciąglej
- Niewielki rozmiar
- IDC (złącza z technologią przesunięcia izolacji)
- Ładowanie akumulatorów ze sterowaniem elektronicznym
- Zabezpieczenie przed pełnym rozładowaniem
- Złącze akumulatora z zabezpieczeniem przeciwzwarciowym
- Zabezpieczenie przed odwrotną polaryzacją akumulatora

Akumulatory

- Niezależny akumulator
- Ogniwa wysokotemperaturowe
- Akumulatory NiCd lub NiMH
- Ogniwa D lub Cs



UWAGA: Zdjęcie poglądowe dla całej rodziny produktów.