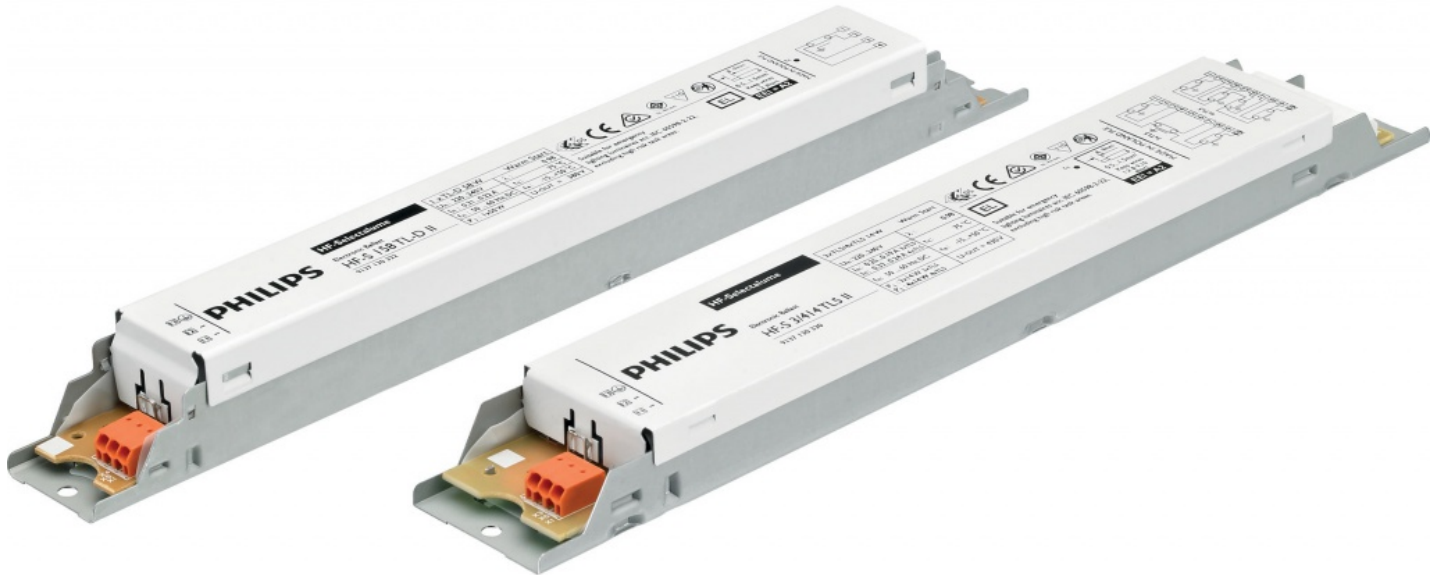


# Statecznik HF-S 3/418 TL-D II 220-240V 50/60Hz

Kod ElektriKo: 29889 Kod Philips: 8711500999320



## Dane techniczne:

- Znamionowa liczba lamp **3/4 piece**
- Moc systemu (statecznik+lampa) **18**
- Korpus **L 280x39x28**
- Klasa wydajności energ. **A2**
- Szczytowy prąd początkowy **20 (max) A**
- Czas szczytowego prądu pocz. **0.25 ms**
- Wsp. mocy dla 100% obciążenia **0.96 -**
- Straty mocy zasilacza **10.5/14 W**
- Czas podgrzewania do zapłonu **1.2 s**
- Wskaźnik statecznikowy str. **1.08 -**
- Poj. przew. wyjść. wzajemna **120 (max) pF**
- Max. dł. przewodów zapłonowych **0.75 m**
- Poj. przew. gorący-ziemia **120 (max) pF**
- Poj. przew. zimny-ziemia **120 (max) pF**
- Długość A1 **280 mm**
- Odległ. otw. montaż. dł. A2 **265 mm**
- Szerokość B1 **39 mm**
- Wysokość C1 **28 mm**
- Średnica otworu montażowego D1 **4.2 mm**
- Opakowanie zbiorcze **10**
- Waga netto 1 szt. **0.228 kg**
- Znamionowa liczba lamp **3/4 piece**
- Moc systemu (statecznik+lampa) **18**
- Korpus **L 280x39x28**
- Klasa wydajności energ. **A2**
- Szczytowy prąd początkowy **20 (max) A**
- Czas szczytowego prądu pocz. **0.25 ms**
- Wsp. mocy dla 100% obciążenia **0.96 -**

- Straty mocy zasilacza **10.5/14 W**
  - Czas podgrzewania do zapłonu **1.2 s**
  - Wskaźnik statecznikowy str. **1.08 -**
  - Poj. przew. wyjść. wzajemna **120 (max) pF**
  - Max. dł. przewodów zapłonowych **0.75 m**
  - Poj. przew. gorący-ziemia **120 (max) pF**
  - Poj. przew. zimny-ziemia **120 (max) pF**
  - Długość A1 **280 mm**
  - Odległ. otw. montaż. dł. A2 **265 mm**
  - Szerokość B1 **39 mm**
  - Wysokość C1 **28 mm**
  - Średnica otworu montażowego D1 **4.2 mm**
  - Opakowanie zbiorcze **10**
  - Waga netto 1 szt. **0.228 kg**
  - Znamionowa lampa **TL-D**
  - Kod zastosowania **II**
  - Napięcie sieciowe **220-240 V**
  - Częstotliwość sieciowa **50/60 Hz**
  - Trwałość 90% @Tcaselife **50000 hr**
  - Automatyczny restart **Yes**
  - Max. stateczników dla B16A **12 x**
  - Prąd upływu **0.5 (max) mA**
  - Bezpieczny zakres nap. siec. **198-264V -10%/+10%**
  - Zakres napięcia sieciowego **202-254V -8%/+6%**
  - Zakres częstotliwości\* **40-60 kHz**
  - Ochrona przepięciowa 320VAC **48 hr**
  - Ochrona przepięciowa 350VAC **2 hr**
  - Współczynnik szczytu **1.7 -**
  - Poziom hałasu
- 
- Typ złącza wejściowego **WAGO 744 connector**
  - Typ złącza wyjściowego **WAGO 744 connector [Suitable for manual wiring]**
  - Ściąganie izolacji **8.0-9.0 mm**
  - Praca Master/Slave **Possible, lamp wires 2m max. length [Master/Slave operation possible]**
  - Śred. przew. do z. wejściowych **0.50-1.50 mm<sup>2</sup>**
  - Śred. przew. do z. wyjściowych **0.50-1.50 mm<sup>2</sup>**
  - Znak "F" **Yes**
  - T-obudowy trwałość **75 C**
  - T-obudowy max. **75 (max) C**
  - Temp. otoczenia **-15 (min), 50 (max) C**
  - Temp. przechowania **-40 (min), 80 (max) C**
  - Wsk stat. str. Awaryjna praca **0.7 -**
  - Normal operating voltage (DC) **220-240 V**
  - Batt volt guaranteed ignition **186-275 V**
  - Batt volt guaranteed operation **176-275 V**
  - Light output after 5 sec **50% of EBLF**
  - Light output after 60 sec **100% of EBLF**
  - Częst.rad. 9 kHz ... 30MHz **EN 55015**
  - Wibracje **IEC 68-2-6 Fc**
  - Odporność na wstrząsy **IEC 68-2-29 Eb (10G/16ms)**
  - Certyfikaty **CE / CCC / ENEC / VDE-EMV**
  - Oznaczenie CE **Yes**
  - Certyfikat ENEC **Yes**
  - Certyfikat C-Tick **Yes**
  - Certyfikat CCC **Yes**
  - Certyfikat PSB **Yes**

- Oznaczenie TISI **Yes**
- Zgodność SIRIM **Yes**
- Certyfikat CB **Yes**

HF-Selectalume II to najbardziej ekonomiczne, niezawodne, kompaktowe i niedrogi rozwiązanie świetlówkowe z zastosowaniem przełomowej technologii, która umożliwia energooszczędność, elastyczność systemu i niezrównaną wydajność. Ekonomiczny model HF-Selectalume II charakteryzuje się solidnym wzornictwem spełniającym wszystkie odpowiednie międzynarodowe normy bezpieczeństwa i wydajności. HF-Selectalume II jest przeznaczony do stosowania z oprawami oświetleniowymi do wnętrz, na przykład reflektorami, oświetleniem typu downlight i oprawami schowanymi, które są przeważnie stosowane w biurach, sklepach, przemyśle, hotelarstwie, restauracjach i innych miejscach, w których instalowane są urządzenia sterujące z okazjonalnym... Więcej HF-Selectalume II to najbardziej ekonomiczne, niezawodne, kompaktowe i niedrogi rozwiązanie świetlówkowe z zastosowaniem przełomowej technologii, która umożliwia energooszczędność, elastyczność systemu i niezrównaną wydajność. Ekonomiczny model HF-Selectalume II charakteryzuje się solidnym wzornictwem spełniającym wszystkie odpowiednie międzynarodowe normy bezpieczeństwa i wydajności. HF-Selectalume II jest przeznaczony do stosowania z oprawami oświetleniowymi do wnętrz, na przykład reflektorami, oświetleniem typu downlight i oprawami schowanymi, które są przeważnie stosowane w biurach, sklepach, przemyśle, hotelarstwie, restauracjach i innych miejscach, w których instalowane są urządzenia sterujące z okazjonalnym przełączaniem Ukryj

Solidne rozwiązanie w przystępnej cenie

- Automatyczny restart (po spadku napięcia lub wymianie lampy) zapewnia łatwość obsługi i wymiany lamp.
- Awaryjne źródło światła zgodne z normami IEC/EN 60598-2-22 dla opraw oświetleniowych
- Kompatybilność z oprawami z ochroną klasy I oraz, po testach, klasy II

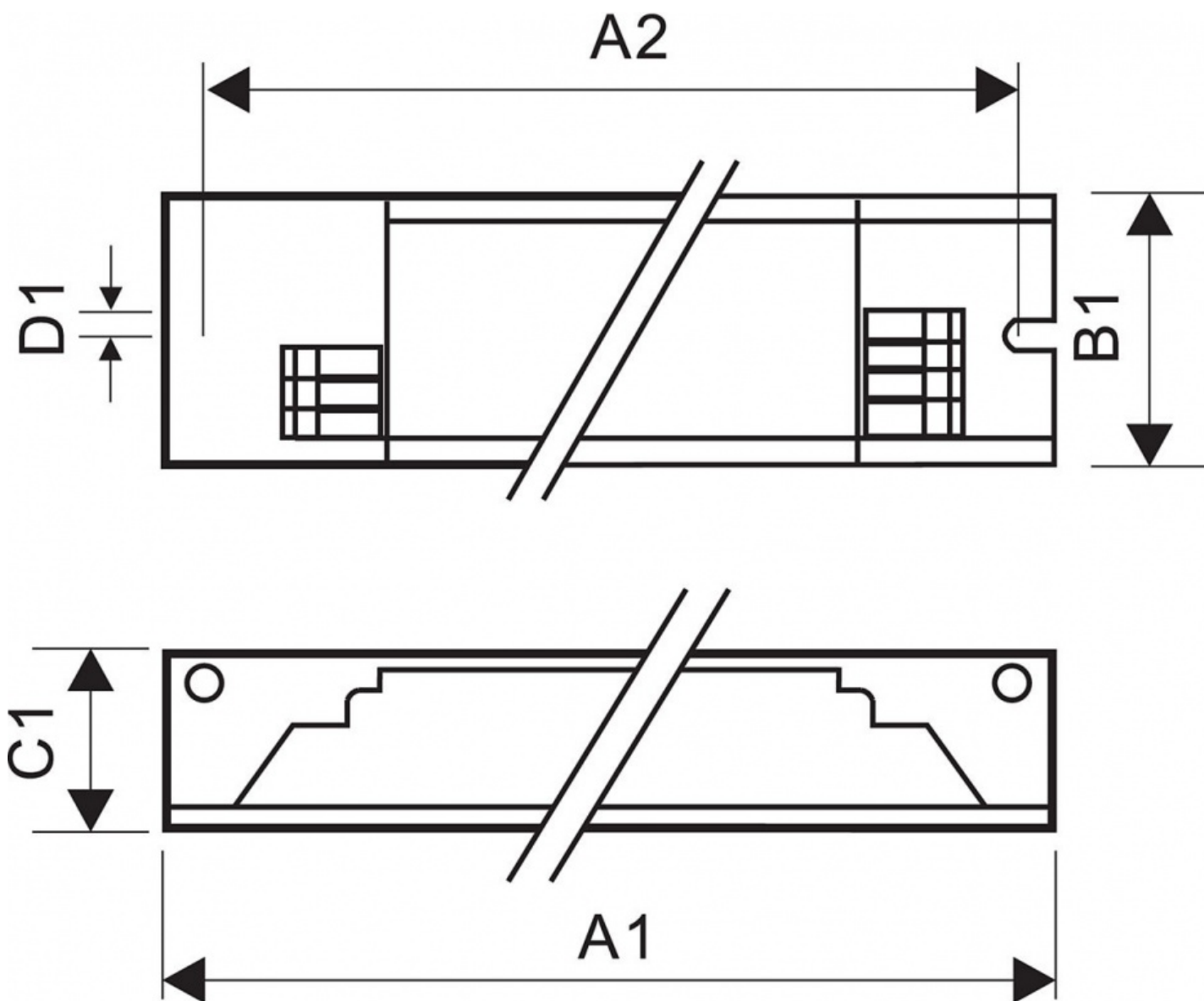
HF-Selectalume II to najbardziej ekonomiczne, niezawodne, kompaktowe i niedrogi rozwiązanie świetlówkowe z zastosowaniem przełomowej technologii, która umożliwia energooszczędność, elastyczność systemu i niezrównaną wydajność. Ekonomiczny model HF-Selectalume II charakteryzuje się solidnym wzornictwem spełniającym wszystkie odpowiednie międzynarodowe normy bezpieczeństwa i wydajności. HF-Selectalume II jest przeznaczony do stosowania z oprawami oświetleniowymi do wnętrz, na przykład reflektorami, oświetleniem typu downlight i oprawami schowanymi, które są przeważnie stosowane w biurach, sklepach, przemyśle, hotelarstwie, restauracjach i innych miejscach, w których instalowane są urządzenia sterujące z okazjonalnym przełączaniem

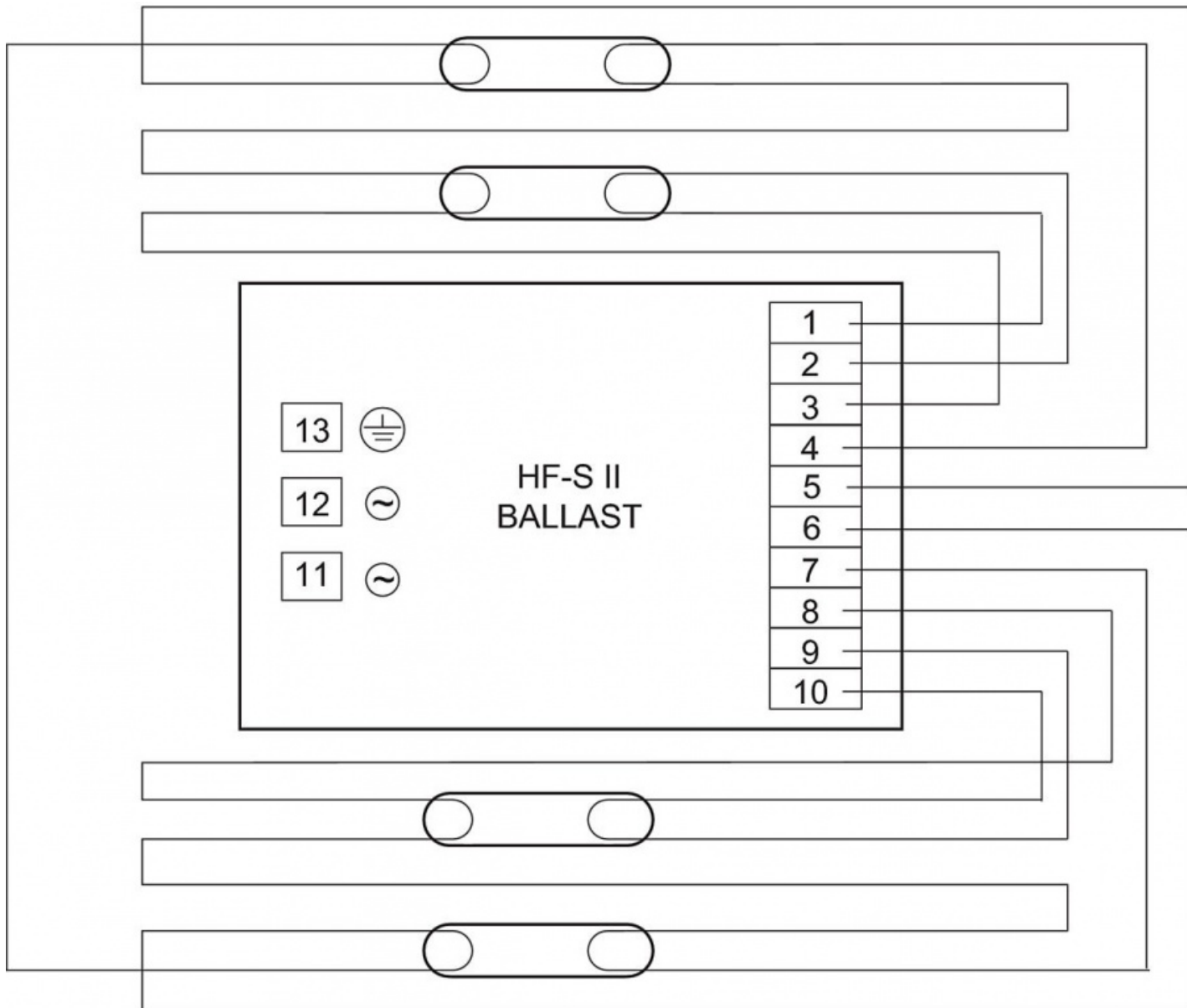
## Charakterystyka urządzenia

- Zgodność z normami CE i Kema-Keur
- Średni okres trwałości użytkowania wynosi ponad 50 000 godzin przy  $T_a = 50 \text{ }^\circ\text{C}$
- Szybkie uruchomienie ciepłych lamp dzięki czasowi nagrzewania żarnika  $< 1,6 \text{ sek.}$
- Aktywna korekta współczynnika mocy zapewnia stały strumień świetlny niezależnie od wahań napięcia
- Złącze Wago 744 oferuje elastyczność podłączania ręcznego (poziomo) lub zmechanizowanego (na wcisk) oraz prosty mechanizm odłączania

## Aplikacje/Zastosowania

- Idealne do stosowania w miejscach, w których niezbędne jest zmniejszenie zużycia mocy na metr kwadratowy lub obniżenie kosztów operacyjnych
- Instalacje, w których zamontowano urządzenia sterujące i w których tylko okazjonalnie zdarza się włączanie/wyłączanie lampy (np. czujniki ruchu lub światła powodujące włączenie zasilania sieciowego)
- Profesjonalne zastosowania wewnętrzne o długich czasach pracy, np. biurowce, budynki call centers, klasy, hotele, domy towarowe, sklepy, supermarkety, małe sklepiki, tereny przemysłowe (np. korytarze i niskie systemy linii świetlnych) oraz parkingi miejskie





Ballast type	Lamp type	Lamp power		T <sub>a</sub> = 40°C	T <sub>a</sub> = 50°C	T <sub>a</sub> = 60°C
HF-S 3/418 TL-D II 220-220V 50/60Hz	TL-D General	4X18W	T <sub>c</sub>	=59°C	=69°C	X
			Lifetime	100,000 Hrs	55,000 Hrs	X