

Oprawa QBS570 1xHAL-MR50-45W 12V BR ALU

Kod ElektriKo: 31001 Kod Philips: 8711559573236



Dane techniczne:

- Źródło światła w komplecie **NIE**
- Trzonek **GU5.3 [GU5.3]**
- Moc lampy **45 W [45 W]**
- Kolor **ALU [Aluminium]**
- Zwieszakowe/ montaż **BR [wieszak]**
- Napięcie zasilające **12 V [12 V]**
- Waga netto 1 szt. **0.140 kg**
- Źródło światła w komplecie **NIE**
- Trzonek **GU5.3 [GU5.3]**
- Moc lampy **45 W [45 W]**
- Kolor **ALU [Aluminium]**

- Zwieszakowe/ montaż **BR [wieszak]**
- Napięcie zasilające **12 V [12 V]**
- Waga netto 1 szt. **0.140 kg**
- Ilość źródeł światła **1 [1 pc]**
- Kąt rozsyłu str. św. źródła **40 D [40°]**
- Osprzęt **No**
- Transformator/ zasilacz **No**
- Klasa ochrony **CLII [Safety class II]**
- Stopień ochrony IP **IP20 [Ochrona przed ciałami stałymi przekraczającymi 12mm]**
- Próba rozżarzonym drutem **850/5 [Temperature 850 °C, duration 5 s]**
- Znak ENEC **No**
- Stopień palności **F [For mounting on normally flammable surfaces]**
- Oznaczenie CE **CE [CE mark]**

QBS570 - 1 szt. - MASTER Line ES 50 mm - 45 W - uchwyt mocujący

Zadora - swobodę tworzenia

Oświetlenie halogenowe akcent z wysoką mocą MASTERLine i 35 mm 50 mm lamp dichroicznymi. Stałe downlight o szerokości wiązki 8 °, 24 °, 36 ° lub 60 °, aby stworzyć dokładnie właściwych efektów dekoracyjnych lub akcent. Dostępne również w kompletnych, gotowych do instalacji zestawach

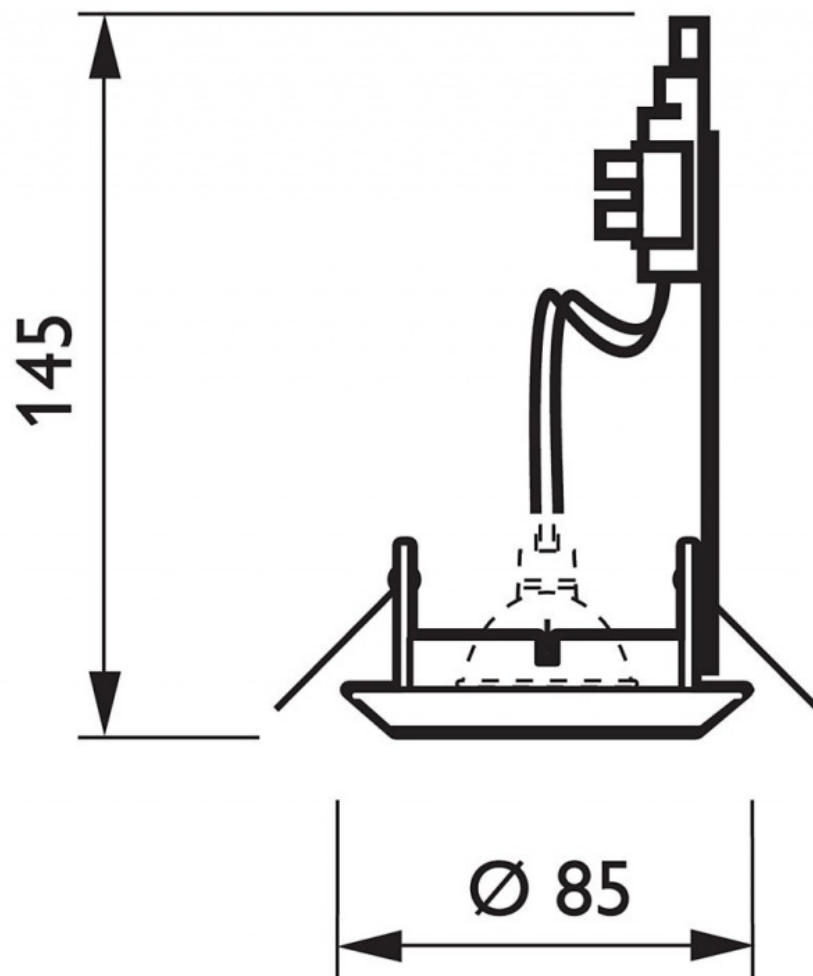
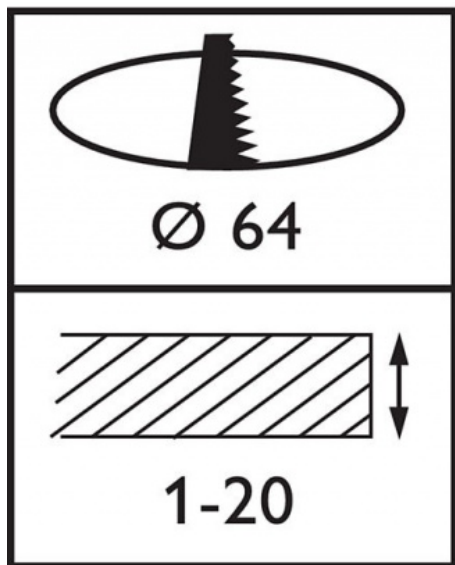
Zadora to gama opraw wpuszczanych MASTERLine 35 i dla 50 mm dichroiczna halogenowych lamp (z wiązki 8 °, 24 °, 36 ° i 60 °) i lampy Twistline Alu. Jest on dostępny w wersji stałej i regulowanej, oferując 30 ° ostatni orientację pionową. Downlights Zadora dostępne w gotowych do montażu zestawach są również. Konserwacja jest ułatwione dzięki bezpośredniemu dostępowi światła.

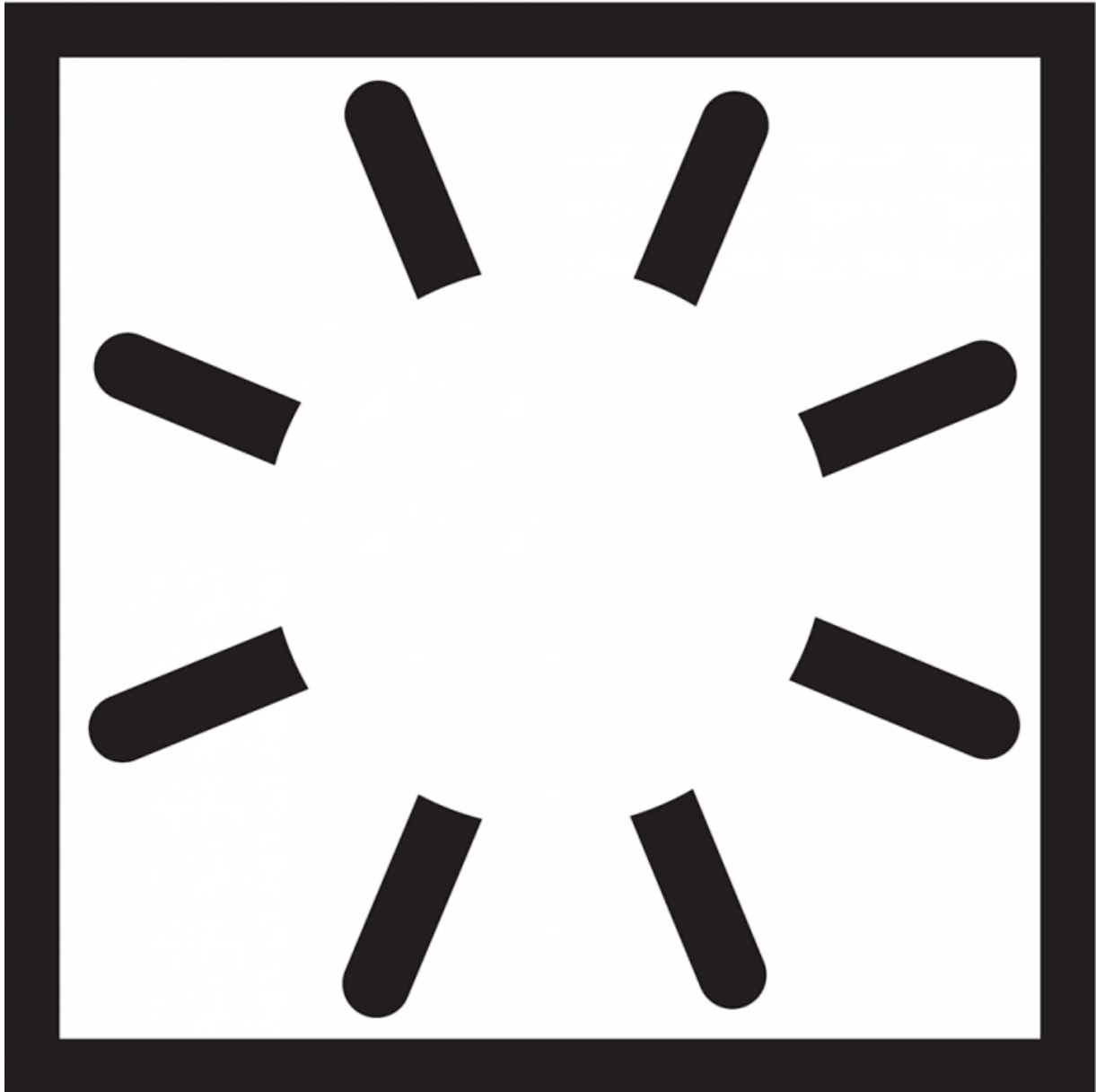
Charakterystyka Urządzenia

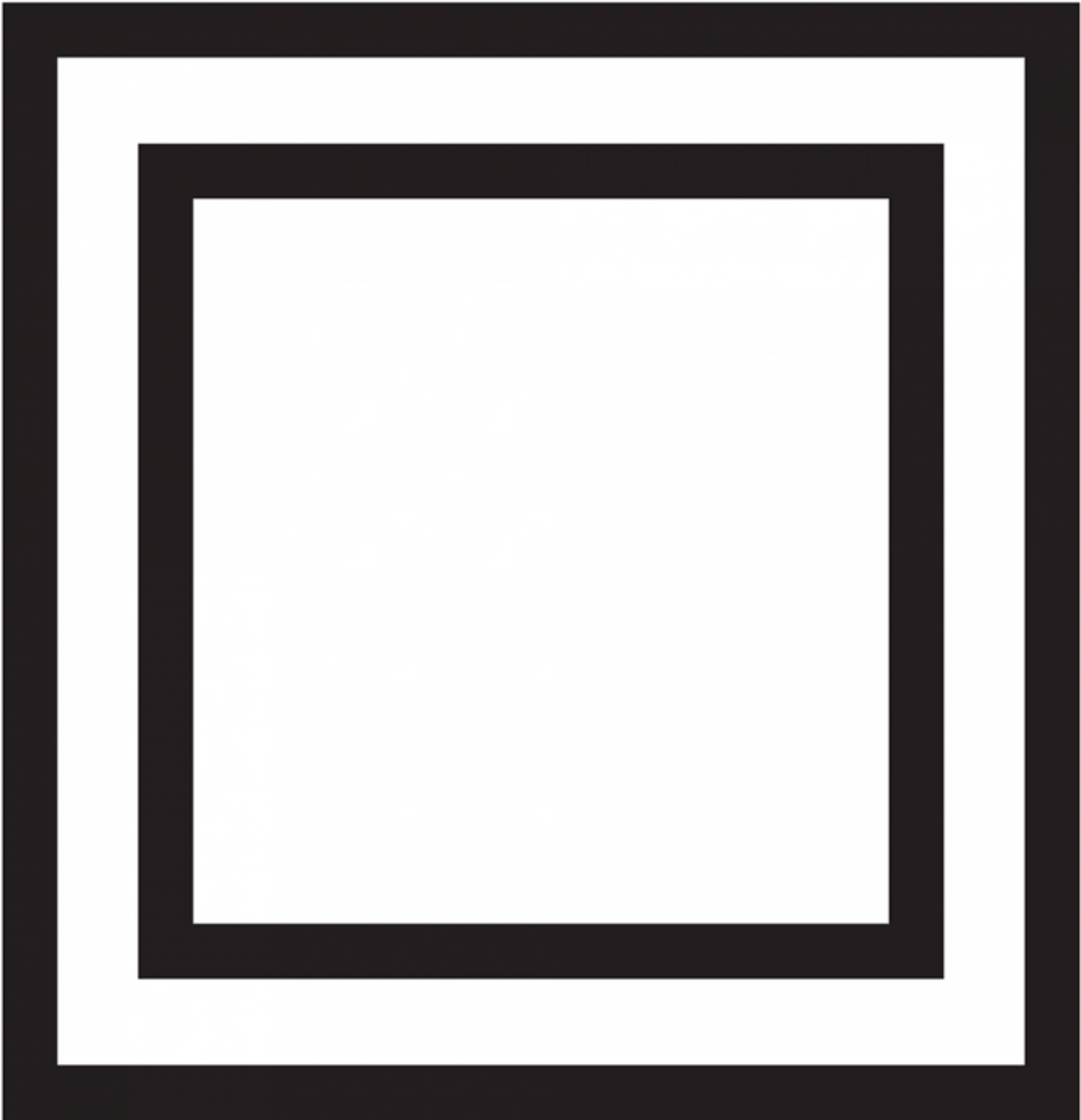
- Dostępne w wersji stałej i regulowanej
- MASTERLine 35 mm i 50 mm lampy i lampki Twistline Dichroiczne Alu
- Szeroki wybór szerokości wiązki

Aplikacje / Zastosowania

- urząd
- detaliczny







IP 20



CE