

Oprawa QBD570 1xHAL-MR50-45W 12V BR CR

Kod ElektriKo: 31003 Kod Philips: 8711559573298



Dane techniczne:

- Źródło światła w komplecie **NIE**
- Kolor **CR [Chrome]**
- Źródło światła w komplecie **NIE**
- Kolor **CR [Chrome]**
- Moc lampy **45 W [45 W]**
- Ilość źródeł światła **1 [1 pc]**
- Osprzęt **No**
- Transformator/ zasilacz **No**
- Klasa ochrony **CLIII [Safety class III]**
- Stopień ochrony IP **IP20 [Ochrona przed ciałami stałymi przekraczającymi 12mm]**
- Stopień ochrony IK **IK00 [No protection]**

- Połączenie **No**
- Zwieszakowe/ montaż **BR [wieszak]**
- Próba rozżarzoną drutem **850/5 [Temperature 850 °C, duration 5 s]**
- Znak ENEC **No**
- Stopień palności **F [For mounting on normally flammable surfaces]**
- Napięcie zasilające **12 V [12 V]**
- Oznaczenie CE **CE [CE mark]**
- Waga netto 1 szt. **0.176 kg**

QBD570 - 1 szt. - MASTER Line ES 50 mm - 45 W - uchwyt mocujący

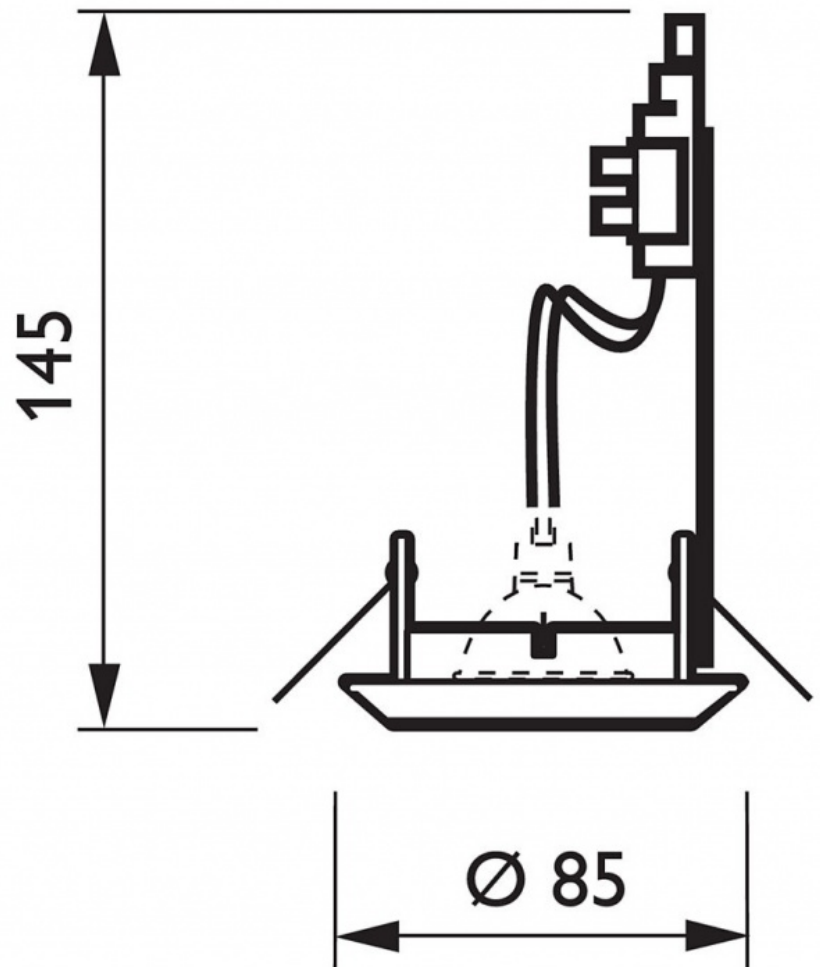
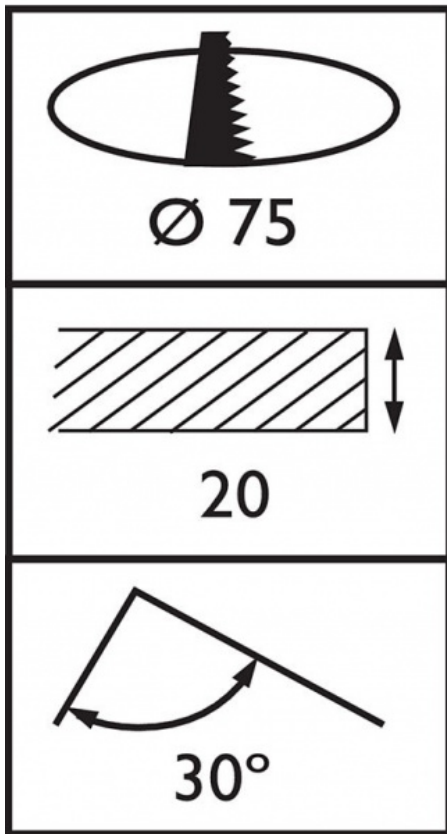
Oprawa Zadora to przeznaczona do wbudowania oprawa typu "downlight" przystosowana do dichroicznych lamp halogenowych MASTERLine 35 i 50 mm (wiązki 8°, 24°, 36° i 60°) oraz lamp Twistline Alu. Dostępna w wersji stałej i regulowanej, przy czym te drugie oferują odchylenie 30° od pionu. Oprawy Zadora są również dostępne w gotowych do montażu zestawach. Konserwacja jest łatwa dzięki bezpośredniemu dostępowi do lampy.

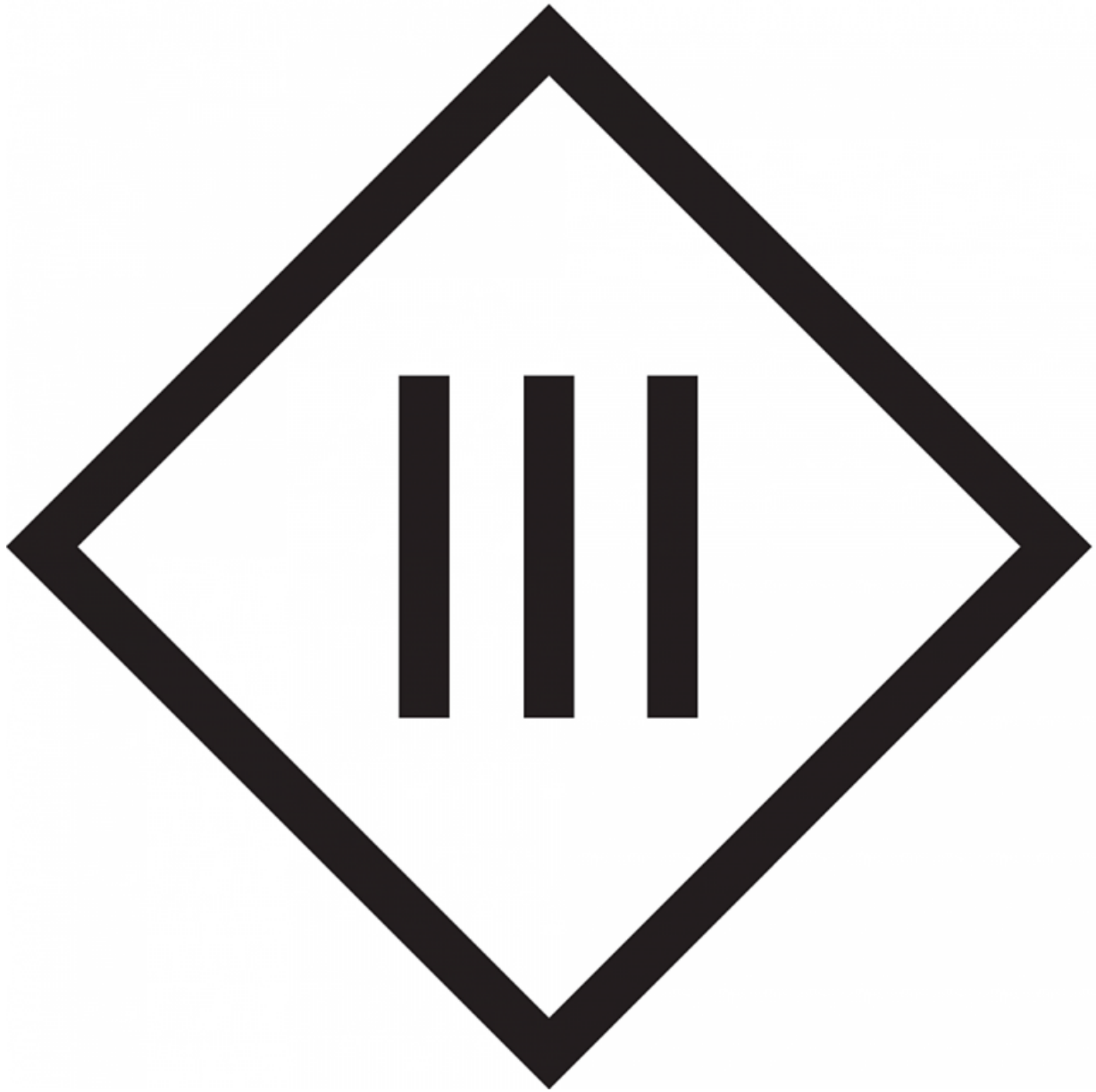
Charakterystyka urządzenia

- Available in fixed and adjustable versions
- MASTERLine 35 mm and 50 mm dichroic lamps and Twistline Alu lamps
- Wide choice of beam widths
- Also available in complete, ready-to-install kit versions

Aplikacje/Zastosowania

- Retail
- Offices





IP 20



CE