

# Oprawa Caro 1 Led Ed 8w Niebieski Ip65 10 Szary

Kod ElektriKo: 33201 Kod LUG: 140122.5L015.607



**UWAGA:** Zdjęcie poglądowe dla całej rodziny produktów.

## Dane techniczne:

- Kąt świecenia **10°**
- Moc LED [W] **6x2**
- Moc oprawy [W] **8,5**
- Krzywe światłości **NIE**
- Kąt świecenia **10°**
- Moc LED [W] **6x2**
- Moc oprawy [W] **8,5**
- Krzywe światłości **NIE**
- rodzaj\_zrodla\_swiatla\_LED **źródło światła LED**
- ikona\_ce **zgodność z normą europejską (CE)**
- ikona\_gost **zgodność z normami rosyjskimi (GOST)**
- ikona\_zgodnosc\_produkcyj\_z\_normami\_ukrainy **zgodność z normami Ukrainy**
- klasa\_ochronnosci\_przed\_porazeniem\_1 **I klasa ochronności przed porażeniem**

- napięcie\_zasilajace\_230v **napięcie zasilające 230V**
- stopien\_szczelnosci\_ip\_65 **stopień szczelności IP 65**

## Charakterystyka

naścienna oprawa dekoracyjna do stosowania przede wszystkim na zewnątrz, wyposażona w wysokiej jakości źródła LED

## Opis techniczny

obudowa oprawy wykonana z aluminium wysokociśnieniowo wtryskiwanego, malowanego na kolor szary, światło skierowane w jedną stronę, szyba przezroczysta - hartowana, śruby ze stali nierdzewnej, uszczelki silikonowe, źródła światła LED o wysokiej ekonomiczności dzięki małemu zużyciu energii, długiej żywotności oraz niskim kosztom konserwacji, diody LED w jednym z 4 kolorów: biały (3000K i 6000K), czerwony, zielony, niebieski

## Zastosowanie

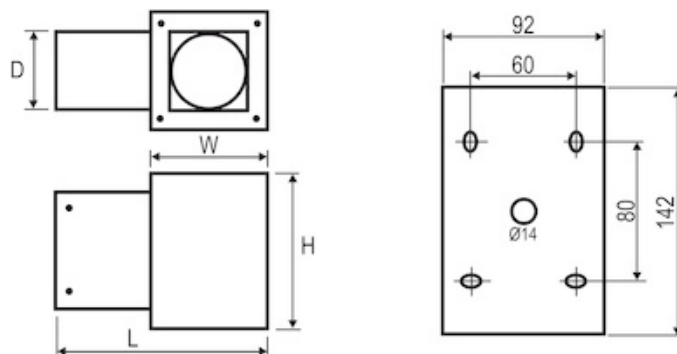
dekoracyjne podświetlenie elewacji budynków, wnętrz centrów handlowych, hoteli, centrów szkoleniowych, sal konferencyjnych, restauracji, korytarzy, biur, muzeów

## Montaż

do ściany

## Wymiary

Kod



**UWAGA:** Zdjęcie poglądowe dla całej rodziny produktów.